

磁性應用工具

MAGNETIC TOOLS



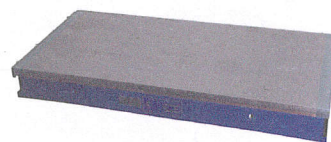
標準型永電磁チャック P.2
STANDARD TYPE ELECTRO-PERMANENT MAGNETIC CHUCK

EPM-B



永電磁マイクロピッチチャック P.3
MICROPITCH ELECTRO-PERMANENT MAGNETIC CHUCK

EPM-W



強力型永電磁チャック P.4
SUPER POWERFUL ELECTRO-PERMANENT MAGNETIC CHUCK

EPM-Z



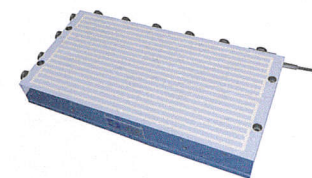
細目形強力永電磁チャック P.5
SUPER POWERFUL MICROPITCH ELECTRO-PERMANENT MAGNETIC CHUCK

EPM-ZW



横型強力永電磁チャック P.6
SUPER POWERFUL FULL-LENGTH BAR POLE ELECTRO-PERMANENT MAGNETIC CHUCK

EPM-ZWL



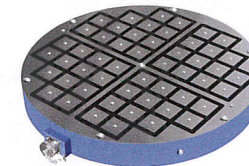
柵目模様形永電磁チャック P.7
SQUARE POLE ELECTRO-PERMANENT MAGNETIC CHUCK

EPM-QZ



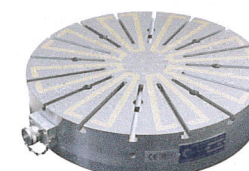
丸形柵目模様永電磁チャック P.8
ROUND TYPE SQUARE POLE ELECTRO-PERMANENT MAGNETIC CHUCK

EPMR-QZ



スターポール形丸形永電磁チャック P.9
ROUND STAR-POLE ELECTRO-PERMANENT MAGNETIC CHUCK

EPMR-ST



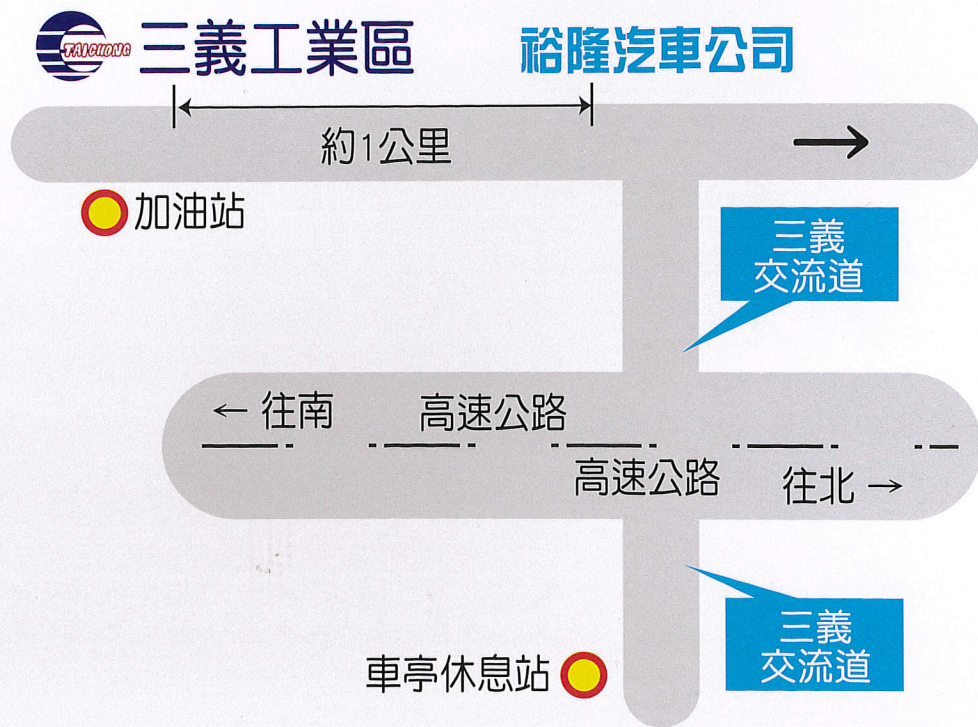
リニアガイド用永電磁チャック P.10
ELECTRO-PERMANENT MAGNETIC CHUCK FOR LINEAR GUIDEWAY

EPM-08A
EPM-08Z
EPM-08ZL



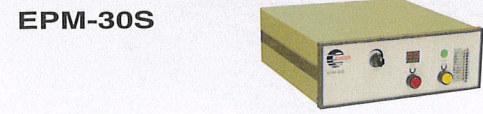
スライディングブロック用永電磁チャック/電磁チャック P.11
ELECTRO-PERMANENT/ELECTROMAGNETIC CHUCK FOR SLIDING BLOCK

EPM-ZLA
ELC-ZLA

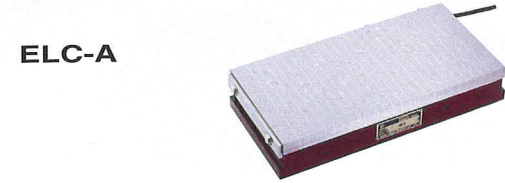




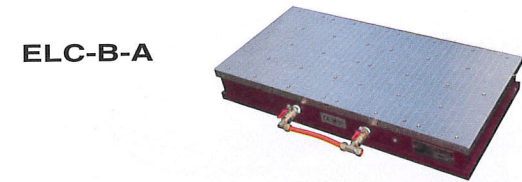
永電磁チャック用整流器 P.11
CONTROLLER FOR ELECTRO-PERMANENT MAGNETIC CHUCK



標準型電磁チャック P.12
STANDARD TYPE ELECTROMAGNETIC CHUCK



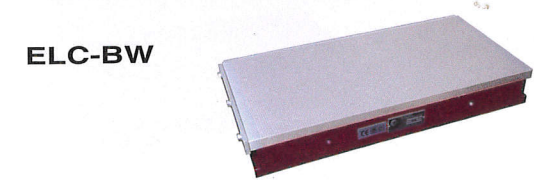
空圧上浮式磁盤(Air Up) P.13
PNEUMATIC FLOATING TYPE ELECTROMAGNETIC CHUCK



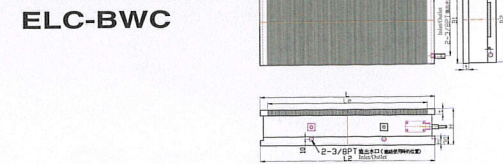
水冷式電磁チャック P.14
WATER COOLING RECTANGULAR TYPE ELECTROMAGNETIC CHUCK



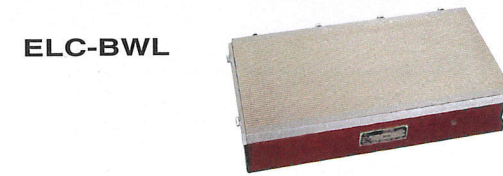
電磁マイクロピッチチャック P.15
MICROPITCH ELECTROMAGNETIC CHUCK



細目形水冷式電磁チャック P.16
WATER COOLING MICROPITCH TYPE ELECTROMAGNETIC CHUCK



横型電磁マイクロピッチチャック P.17
FULL-LENGTH BAR POLE ELECTROMAGNETIC CHUCK



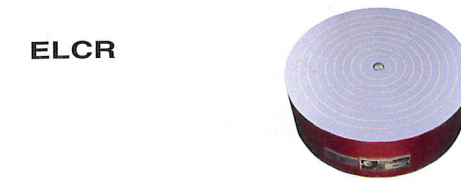
超強力形電磁チャック P.18
SUPER POWERFUL ELECTROMAGNETIC CHUCK



波形電磁チャック P.19
Waveform type Electromagnetic Chuck



丸形電磁チャック P.20
ROUND ELECTROMAGNETIC CHUCK



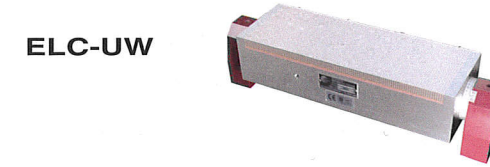
細目形丸形電磁チャック P.21
MICROPITCH STRIPE ROUND TYPE ELECTROMAGNETIC CHUCK



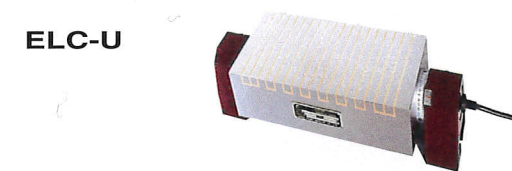
スターポール形強力電磁チャック P.22
ROUND STAR-POLE TYPE ELECTROMAGNETIC CHUCK



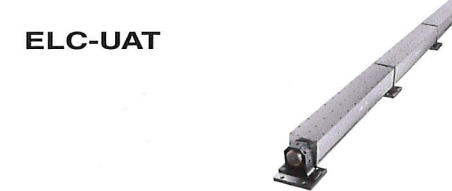
可傾形電磁マイクロピッチチャック P.23
ROTARY MICROPITCH ELECTROMAGNETIC CHUCK



可傾形電磁チャック P.23
ROTARY ELECTROMAGNETIC CHUCK



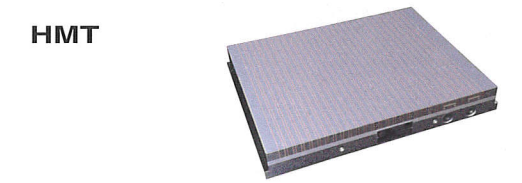
大型連結式可傾形電磁チャック P.24
LARGE CONNECTING ROTARY TYPE ELECTROMAGNETIC CHUCK



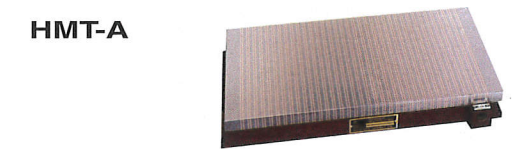
電磁チャック用整流器 P.25
CONTROLLER FOR ELECTROMAGNETIC CHUCK



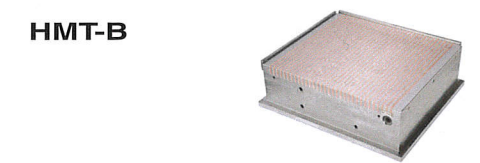
強力型永磁チャック P.26
DUAL PITCH PERMANENT MAGNETIC CHUCK



強力角形永磁チャック P.27
POWERFUL ANGULAR PERMANENT MAGNETIC CHUCK



強力角形永磁チャック P.28
POWERFUL ANGULAR PERMANENT MAGNETIC CHUCK



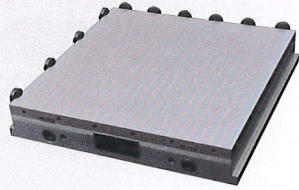
永磁ワイドピッチチャック P.29
WIDE PITCH PERMANENT MAGNETIC CHUCK





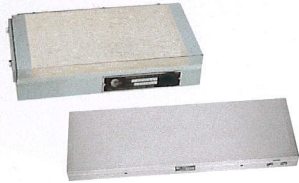
大間距永磁チャック P.30
Wide Dual Pitch Permanent Magnetic Chuck

HMT-D



細目強力型永磁チャック P.31
POWERFUL MICROPITCH PERMANENT MAGNETIC CHUCK

HMTW-A



細目耐用永磁チャック P.32
POWERFUL MICROPITCH PERMANENT MAGNETIC CHUCK

HMTW-B



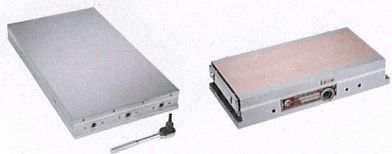
細目強力永磁チャック P.33
POWERFUL MICROPITCH PERMANENT MAGNETIC CHUCK

HMSW



細目横型永磁チャック P.34
HORIZONTAL MICROPITCH PERMANENT MAGNETIC CHUCK

HMT-WL



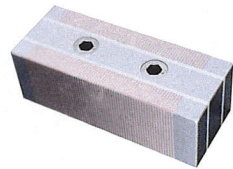
超薄形永磁チャック P.35
SUPER THIN TYPE PERMANENT MAGNETIC CHUCK

HMT-W
HMS-W



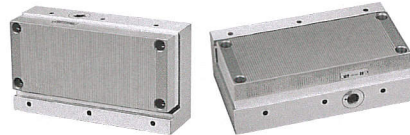
両面吸着永磁チャック P.35
DUAL FACE TYPE PERMANENT MAGNETIC CHUCK

HMTW-2F



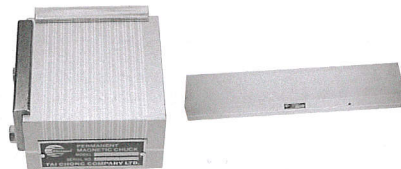
垂直形永磁チャック P.36
PERMANENT MAGNETIC CHUCK(VERTICAL TYPE)

SMW



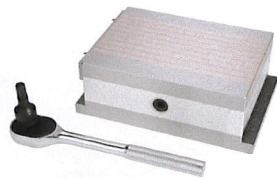
超硬用永磁チャック P.37
PERMANENT MAGNETIC CHUCK(FOR ALLOY MATERIAL)

HMR



タングステン用永磁チャック (FOR ALLOY MATERIAL) P.38
SUPER POWERFUL PERMANENT MAGNETIC CHUCK

HMTR-L



タングステン用丸形永磁チャック (FOR ALLOY MATERIAL) P.39
POWERFUL CIRCULAR TYPE PERMANENT MAGNETIC CHUCK

HMTR



細目丸形永磁チャック P.40
ROUND FINE POLE PERMANENT MAGNETIC CHUCK

HRW



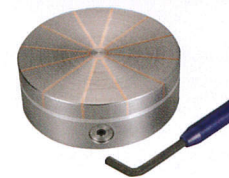
粗目丸形永磁チャック P.40
ROUND PERMANENT MAGNETIC CHUCK

HRC



スターポール形強力永磁チャック P.41
ROUND STAR-POLE TYPE PERMANENT MAGNETIC CHUCK

HRC-S



単式永磁サインバーチャック P.42
ECONOMY SINE PLATE WITH FINE MAGNETIC CHUCK

HMT-D



超薄一体式永磁サインバーチャック P.42
SINE PLATE WITH FINE MAGNETIC CHUCK

HMT-M



可傾形永磁チャック P.43
ROTARY PERMANENT MAGNETIC CHUCK

HMT-U



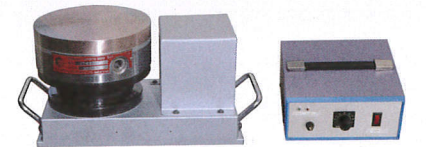
可傾形永磁マイクロピッチチャック P.43
ROTARY MICROPITCH PERMANENT MAGNETIC CHUCK

HMT-UW



搭載形回転テーブル P.44
CIRCULAR MAGNETIC CHUCK ON TURNTABLE

RT



テーブル形脱磁器 P.45
PLATE TYPE DEMAGNETIZER

HD-180





標準形脱磁器
STANDARD TYPE DEMAGNETIZER

P.45

HD-200



強力形脱磁器
POWERFUL TYPE DEMAGNETIZER

P.45

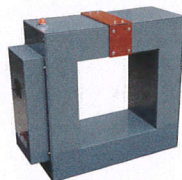
HD-280



トンネル形脱磁器
TUNNEL TYPE DEMAGNETIZER/MAGNETIZER

P.46

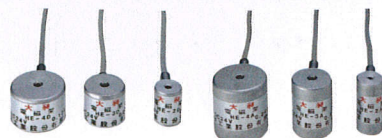
HD



磁ホルダ/永電磁ホルダ
ELECTROMAGNETIC/ELECTRO-PERMANENT MAGNETIC HOLDER

P.47

HE
HEP-C



永磁リフティングマグネット
PERMANENT MAGNETIC LIFTER(ON/OFF TYPE)

P.48

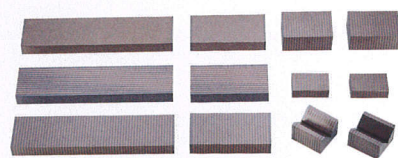
EPL



インダクションブロック
MAGNETIC INDUCTION BLOCK

P.50

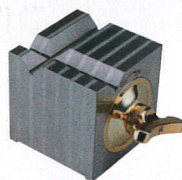
HT



枳形ブロック
SQUARE TYPE MAGNETIC BLOCK

P.50

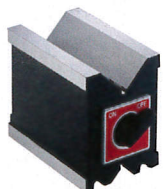
HY



マグネットVブロック
MAGNETIC V-BLOCK

P.50

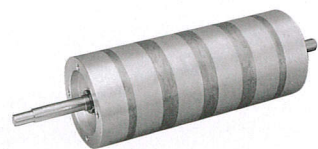
HT



永磁ローラ
PERMANENT MAGNETIC ROLLER

P.51

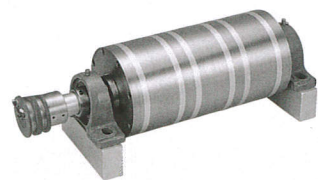
MPR



電磁ローラ
ELECTROMAGNETIC ROLLER

P.51

EPR



超強力マグネット棒
POWERFUL MAGNETIC BAR(CUSTOM-MADE UPON REQUEST)

P.51



EPM-永電磁チャック

ELECTRO-PERMANENT MAGNETIC CHUCKS

(一) 永電磁チャックの内部構造

- (1) 永久式磁石
- (2) コイル
- (3) 磁気誘導板

(二) 永電磁チャックの動作原理

永電磁チャックは、永久磁石にコイルを巻き付け、瞬間励磁の方式により、磁石を着磁、脱磁を行います。磁石が磁性化後、磁気誘導板にNS磁極が形成し、磁性ワークの吸着ができるようになります。動作は電源サプライヤーの操作でコントロールします。着磁及び脱磁は一秒以内で完成します。

(三) 永電磁チャックの特徴

- (1) 永磁チャックと同様に内部温度上昇の精度変化がないため、高精度加工に適しています。
- (2) 永久磁石の磁力でワークを吸着するため、加工中の停電が困らず、安全性も向上します。
- (3) 電力の供給により、ON-OFFを行うため、操作の利便性が向上します。
- (4) 内部に磁石を動かす必要がないため、耐久性が優れます。
- (5) 電磁チャックと同様に、磁力の大小調整が可能となります。

ELECTRO PERMANENT MAGNETIC CHUCKS

(1) CONSTRUCTION : permanent magnet, coil and magnetism induced block.

(2) PRINCIPLE :

While an instantaneous DC current is applied to Electro-Permanent magnetic chuck, the magnetic field is built up

The magnetic field remains until countercurrent is active.

Magnetization and demagnetization could be operated by the controller in seconds.

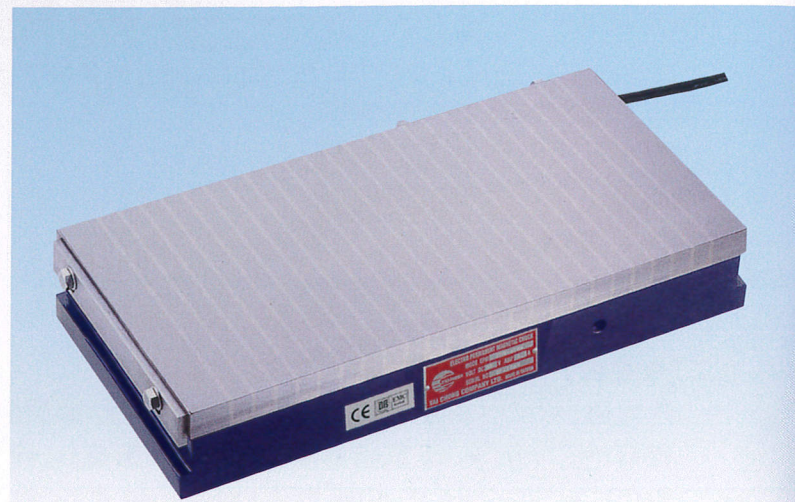
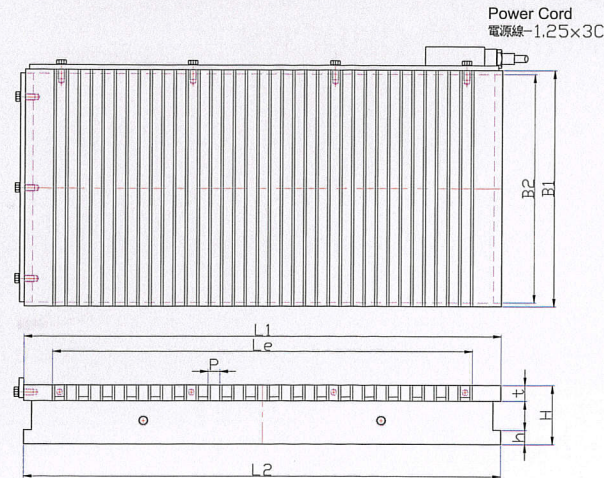
(3) FEATURES :

- a). Accuracy remains due to being no heat generated by the electrical current. Suitable for high precision operation.
- b). Much safer due to build-up magnetic field is dependent on an instantaneous electrical power.
- c). More convenient due to magnetization and demagnetization are excited by the controller.
- d). More durable due to no moving parts deteriorate as it in permanent magnetic chucks.
- e). Same as electromagnetic chucks, the holding power is adjustable.



EPM-B 標準型永電磁チャック

STANDARD TYPE ELECTRO-PERMANENT MAGNETIC CHUCK



用途：平面研削作業用です。

- 特性：1.作業面はろう付けによって、磁界が平均に分布し、精度が安定に維持します。高精度の研削に最適です。
 2.磁束密度は1300 gauss以上です。
 3.吸着力は12 kgf/cm²以上です。
 4.防水効果が最も確実で、水漏れと漏電がないのを保証します。

Application:
For grinding operation

- Features:**
- 1.The brazing top plate ensures steady accuracy, suitable for high precision operation.
 - 2.Magnetic density beyond 1300 gauss.
 - 3.Average magnetic force beyond 12kgf/cm².
 - 4.Excellent water resistant & high insulation resistance.

Unit:mm

Model	Nomial Dimension	Top Plate				Pole Pitch P	Bottom Plate			Height H	Weight (Kg)	Controller						
		B1	L1	Le	t		B2	L2	h									
EPM- 1530B	150X 300	150	300	258	20	15 (3+12)	146	300	20	75	20	EPM-30S						
EPM- 1535B	150X 350		350	288				350										
EPM- 1540B	150X 400		400	348				400										
EPM- 1545B	150X 450		450	408				450										
EPM- 2040B	200X 400		400	348				400										
EPM- 2045B	200X 450	200	450	408	196	500	20	400	41	45	45	EPM-30S						
EPM- 2050B	200X 500		500	438									500					
EPM- 2550B	250X 500	250	500	438	240	500	20	240	65	81	81	EPM-30S						
EPM- 3060B	300X 600												300	600	528	290	600	81
EPM- 4080B	400X 800												400	800	744	390	1000	95
EPM- 40100B	400X1000	1000	934	1000														
EPM- 50100B	500X1000	500	1000	934	490	1500	95	366	457	550	550	EPM-30S						
EPM- 50150B	500X1500		1500	1428									1500					
EPM- 60100B	600X1000		600	1000									934	590	1500	95	366	457
EPM- 60150B	600X1500	1500		1428	1500													

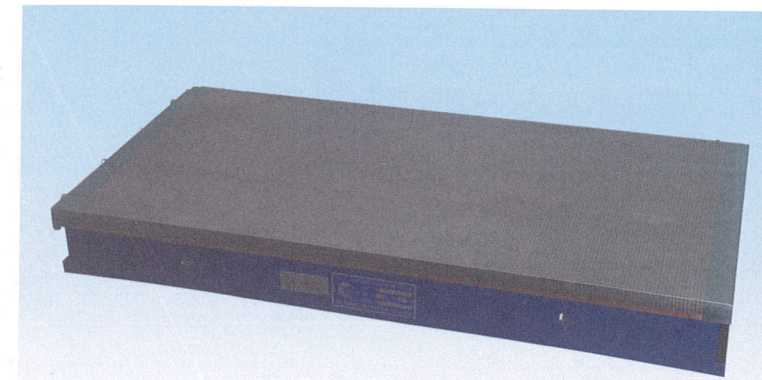
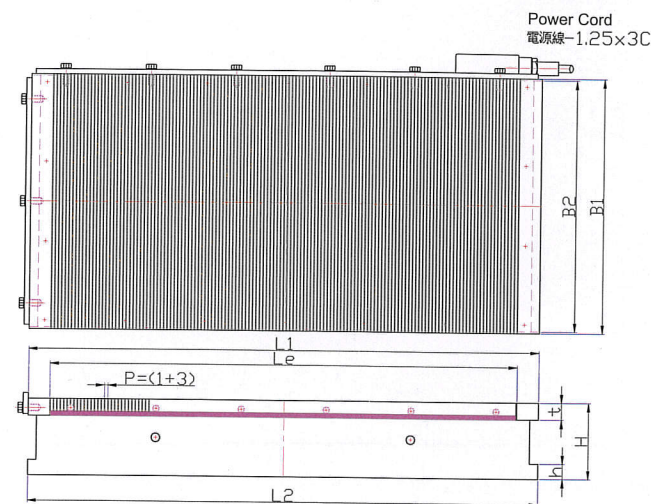
* 御希望により標準規格以外でも、御相談に応じます。

* Other specifications can be custom-made upon request.



EPM-W 永電磁マイクロピッチチャック

MICROPITCH ELECTRO-PERMANENT MAGNETIC CHUCK



用途：薄い長尺ワーク用研削、軽切削、研削作業に適します。

- 特性：1.作業面はろう付けによって、精度が安定に維持します。
 2.磁束密度は2000 gauss以上です。
 3.防水効果が最も確実で、水漏れと漏電がないのを保証します。
 4.吸着力は12 kgf/cm²以上です。

Application:

Suitable for grinding and light cutting for thin work pieces with one long dimension. Designed for high precision operation.

Features:

- 1.The brazing top plate ensures steady accuracy.
- 2.Magnetic density beyond 2000 gauss.
- 3.Excellent water resistant & high insulation resistance.
- 4.Average magnetic force beyond 12kgf/cm².

Unit:mm

Model	Nominal Dimension	Top Plate				Pole Pitch P	Bottom Plate			Height H	Weight (Kg)	Controller					
		B1	L1	Le	t		B2	L2	h								
EPM- 1530W	150X 300	150	300	260	20	146	20	300	90	30	EPM-30S						
EPM- 1535W	150X 350		350	310								350					
EPM- 1540W	150X 400		400	360								400					
EPM- 1545W	150X 450		450	410								450					
EPM- 2040W	200X 400		400	360								400					
EPM- 2045W	200X 450	200	450	410	196	500	20	400	60	67	EPM-30S						
EPM- 2050W	200X 500		500	460								500					
EPM- 2550W	250X 500	250	500	460	246	500	20	246	84	84	EPM-30S						
EPM- 3060W	300X 600											300	600	560	296	600	120
EPM- 4080W	400X 800											400	800	760	396	1000	95
EPM- 40100W	400X1000	1000	960	1000													
EPM- 50100W	500X1000	500	1000	960	490	1500	95	366	457	550	EPM-30S						
EPM- 50150W	500X1500		1500	1460								1500					
EPM- 60100W	600X1000		600	1000								960	590	1500	95	366	457
EPM- 60150W	600X1500	1500		1460	1500												

* 御希望により標準規格以外でも、御相談に応じます。

* Other specifications can be custom-made upon request.

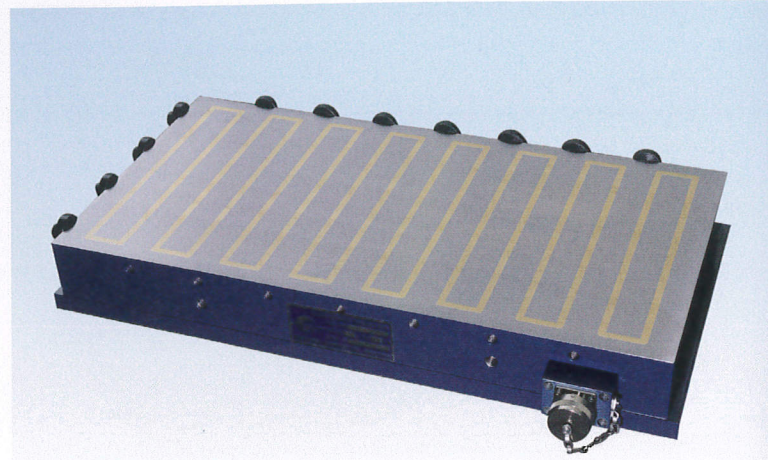
永電磁チャック ELECTRO-PERMANENT MAGNETIC CHUCK

永電磁チャック ELECTRO-PERMANENT MAGNETIC CHUCK



EPM-Z 強力型永電磁チャック

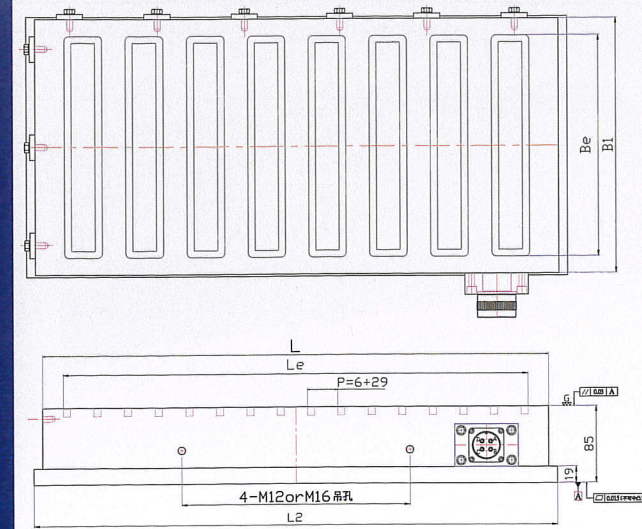
SUPER POWERFUL ELECTRO-PERMANENT MAGNETIC CHUCK



Application:
Suitable for heavy duty, CNC machining center, milling machine, milling planer, CNC milling machine.

Features:

1. Magnetic density up to 4000 gauss.
2. Suitable for high precision, long time using and heavy duty.
3. Light weight design, it could greatly reduce mechanical wear.
4. Excellent water resistant & high insulation resistance.
5. Average magnetic force beyond 18kgf/cm².



用途: CNCマシニング、フライス、プラノミラー、CNCフライス盤などの切削作業に適します。

特性:

1. 磁束密度は4000 gauss以上です。
2. 高精度な金型、長時間に加工、切削作業などに最適です。
3. 軽量設計によって、機械的な摩耗を減少します。
4. 防水効果が最も確実で、水漏れと漏電がないのを保証します。
5. 吸着力は18 kgf/cm²以上です。

Unit:mm

Model	Nominal Dimension	Top Plate				Top Plate P	Bottom Plate		Weight (kg)	Controller			
		B1	Be	L1	Le		B2	L2					
EPM- 2050Z	200X 520	200	164	520	486	35 (6+29)	204	540	62	EPM-30S			
EPM- 2550Z	250X 520	250	214				254		78				
EPM- 3060Z	300X 600	300	260	600	571		304	620	108				
EPM- 4040Z	400X 400	400	360	400	352		404	420	96				
EPM- 4050Z	400X 520			520	486			540	120				
EPM- 4080Z	400X 810			810	770			830	192				
EPM-40100Z	400X1000			1000	948			1020	240				
EPM-40120Z	400X1200			1200	1155			1220	288				
EPM- 5050Z	500X 520			500	460			520	486		504	540	150
EPM-50100Z	500X1000							1000	948			1020	300
EPM-50120Z	500X1200							1200	1155			1220	360
EPM-50150Z	500X1500	1500	1447				1520	450					
EPM- 6060Z	600X 600	600	560				600	571	604			620	216
EPM-60100Z	600X1000						1000	948				1020	360
EPM-60120Z	600X1200						1200	1155				1220	432
EPM-60150Z	600X1500						1500	1447				1520	540
EPM-80100Z	800X1000			800	760	1000	948	804		1020	480		
EPM-80150Z	800X1500					1500	1447			1520	720		
EPM-100100Z	1000X1000					1000	948			1020	600		
EPM-100150Z	1000X1500					1500	1447			1520	900		
EPM-100200Z	1000X2000	1000	960	2000	1948	1004	2020	1200					

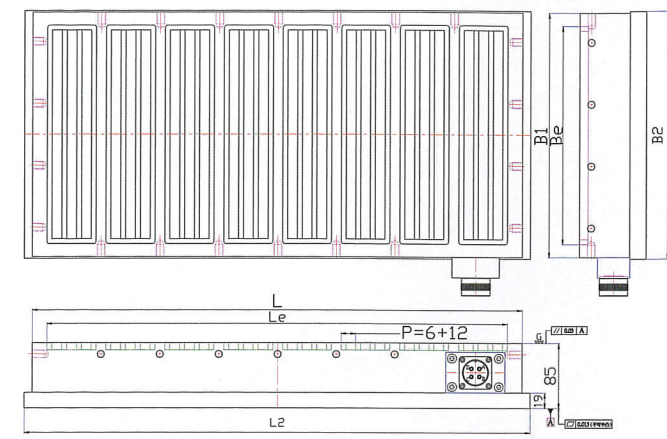
* 御希望により標準規格以外でも、御相談に応じます。

* Other specifications can be custom-made upon request.



EPM-ZW 細目形強力永電磁チャック

SUPER POWERFUL MICROPITCH ELECTRO-PERMANENT MAGNETIC CHUCK



用途: CNCマシニング、フライス、プラノミラー、CNCフライス盤などの切削作業に適します。

特性:

1. 本体と作業面は一体成形加工します。
2. 高精度な金型、長時間に加工、切削作業などに最適です。
3. 軽量設計によって、機械的な摩耗を減少します。
4. 高さ15~30 mmの薄いワークに適します。
5. 磁束密度は3000 gauss以上です。
6. 防水効果が最も確実で、水漏れと漏電がないのを保証します。
7. 吸着力は18 kgf/cm²以上です。

Application:
Suitable for heavy duty, CNC machining center, milling machine, milling planer, CNC milling machine.

Features:

1. Monocoque of bottom and top plate.
2. Suitable for high precision, long time using and heavy duty.
3. Light weight design, it could greatly reduce mechanical wear.
4. Suitable for thin workpieces around 15~30mm in height.
5. Average magnetic density beyond 3000 gauss.
6. Excellent water resistant & high insulation resistance.
7. Average magnetic force beyond 18kgf/cm².

Unit:mm

Model	Nominal Dimension	Top Plate				Top Plate P	Bottom Plate		Weight (kg)	Controller			
		B1	Be	L1	Le		B2	L2					
EPM- 2050ZW	200X 520	200	168	520	486	18 (6+12)	204	540	62	EPM-30S			
EPM- 2550ZW	250X 520	250	218				254		78				
EPM- 3060ZW	300X 600	300	268	600	571		304	620	108				
EPM- 4040ZW	400X 400	400	368	400	352		404	420	96				
EPM- 4050ZW	400X 520			520	486			540	120				
EPM- 4080ZW	400X 810			810	760			830	192				
EPM-40100ZW	400X1000			1000	948			1020	240				
EPM-40120ZW	400X1200			1200	1155			1220	288				
EPM- 5050ZW	500X 520			500	468			520	486		504	540	150
EPM-50100ZW	500X1000							1000	948			1020	300
EPM-50120ZW	500X1200							1200	1155			1220	360
EPM-50150ZW	500X1500	1500	1447				1520	450					
EPM- 6060ZW	600X 600	600	568				600	571	604			620	216
EPM-60100ZW	600X1000						1000	948				1020	360
EPM-60120ZW	600X1200						1200	1155				1220	432
EPM-60150ZW	600X1500						1500	1447				1520	540
EPM-80100ZW	800X1000			800	768	1000	948	804		1020	480		
EPM-80150ZW	800X1500					1500	1447			1520	720		
EPM-100100ZW	1000X1000					1000	948			1020	600		
EPM-100150ZW	1000X1500					1500	1447			1520	900		
EPM-100200ZW	1000X2000	1000	968	2000	1948	1004	2020	1200					

* 御希望により標準規格以外でも、御相談に応じます。

* Other specifications can be custom-made upon request.

永電磁チャック ELECTRO-PERMANENT MAGNETIC CHUCK

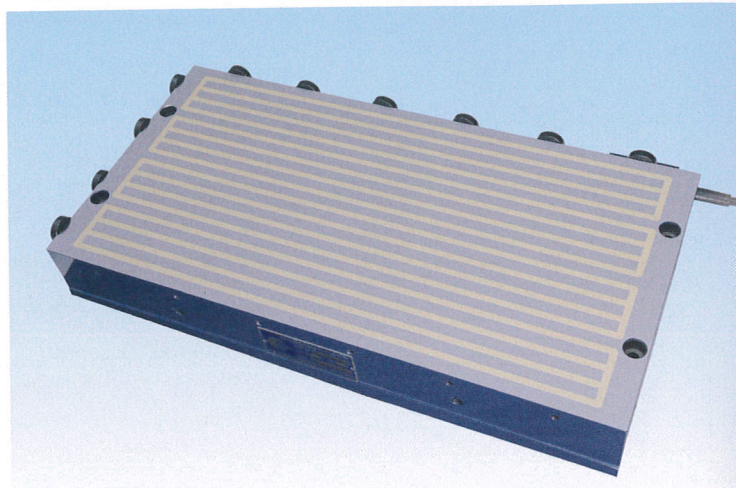
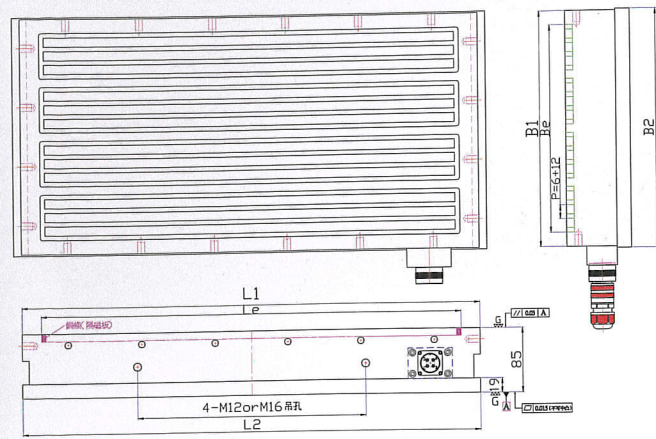
永電磁チャック ELECTRO-PERMANENT MAGNETIC CHUCK



EPM-ZWL

横形強力永電磁チャック

SUPER POWERFUL FULL-LENGTH BAR POLE ELECTRO-PERMANENT MAGNETIC CHUCK



用途：CNCマシニング、フライス、プラノミラー、CNCフライス盤などの切削作業に適します。

- 特性：1.本体と作業面は一体成形加工します。
 2.高精度な金型、長時間に加工、切削作業などに最適です。
 3.軽量設計によって、機械的な摩耗を減少します。
 4.高さ15~30 mmの薄いワークに適します。
 5.磁束密度は3000 gauss以上です。
 6.防水効果が最も確実で、水漏れと漏電がないのを保証します。
 7.吸着力は18 kgf/cm²以上です。

Application: Suitable for heavy duty, CNC machining center, milling machine, milling planer, CNC milling machine.

- Features:
1. Monocoque of bottom and top plate.
 2. Suitable for high precision, long time using and heavy duty.
 3. Light weight design, it could greatly reduce mechanical wear.
 4. Suitable for thin workpieces around 15~30mm in height.
 5. Average magnetic density beyond 3000 gauss.
 6. Excellent water resistant & high insulation resistance.
 7. Average magnetic force beyond 18kgf/cm².

Unit:mm

Model	Nominal Dimension	Top Plate				Top Plate P	Bottom Plate		Weight (kg)	Controller	
		B ₁	B _e	L ₁	L _e		B ₂	L ₂			
EPM- 2550ZWL	250X 500	250	210	500	450	18 (6+12)	254	500	79	EPM-30S	
EPM- 3060ZWL	310X 600	310	273	600	550		314	600	114		
EPM- 4040ZWL	400X 400	400	360	400	350		404	400	102		
EPM- 4050ZWL	400X 500			500	450			500	127		
EPM- 4080ZWL	400X 800			800	750			800	204		
EPM-40100ZWL	400X1000			1000	950			1000	255		
EPM-40120ZWL	400X1200			1200	1150			1200	306		
EPM- 5050ZWL	520X 500			520	486			500	450		524
EPM-50100ZWL	520X1000	1000	950				1000	331			
EPM-50120ZWL	520X1200	1200	1150				1200	397			
EPM-50150ZWL	520X1500	1500	1450				1500	497			
EPM- 6060ZWL	600X 600	600	557				600	550	604		
EPM-60100ZWL	600X1000					1000	950	1000		382	
EPM-60120ZWL	600X1200			1200	1150	1200	459				
EPM-60150ZWL	600X1500			1500	1450	1500	573				

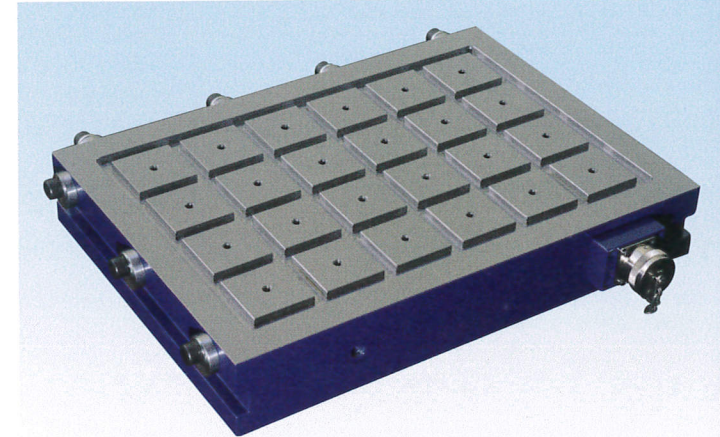
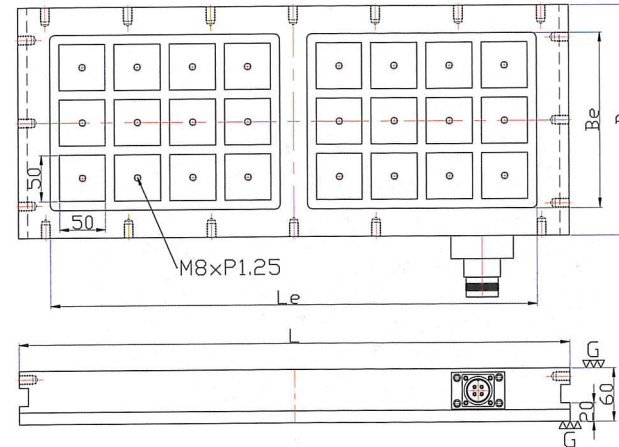
* 御希望により標準規格以外でも、御相談に応じます。

* Other specifications can be custom-made upon request.



EPM-QZ 方陣列永電磁チャック

SQUARE POLE ELECTRO-PERMANENT MAGNETIC CHUCK



用途：CNCマシニング、フライス、プラノミラー、CNCフライス盤などの切削作業に適します。

- 特性：1.超薄設計で、本体と作業面は一体成形加工します。
 2.コントローラによる磁化し、消磁します。
 3.永久磁石によって、ワークを吸着します。停電によって、危険な問題は起こしません。
 4.表面のネジ穴を利用し、各種ブロックを取り付けることによって、加工に合わせた多様な固定方法が可能です。
 5.変形な面にとって、平面で加工するために、弾性磁性体が利用すれば、時間が節約でき、効率を高めます。
 6.剛性がある構造と安定な精度によって、高精度加工に適します。
 7.電磁チャックに比べ、効率よく、電力を節約します。
 8.防水効果が最も確実で、水漏れと漏電がないのを保証します。
 9.吸着力は18 kgf/cm²以上です。

Application: Suitable for CNC machining center, milling machine, milling planer, CNC milling machine...etc.

- Features:
1. Monocoque of bottom and top plate, ultra-thin design.
 2. Magnetize and demagnetize quickly through controller.
 3. Workpieces clamped by permanent magnets, no danger issue caused from power failures.
 4. Mould and fixed pole extensions could be fixed on magnetic clamping surface by threaded holes.
 5. For plane machining on workpiece with different heights, able to work with mobile pole extensions for quick positioning and greater efficiency.
 6. Excellent rigidity on structure, accuracy stable, and suitable for high precision processing.
 7. Compared with electromagnetic chuck, it saves power efficiently.
 8. Excellent water resistant & high insulation resistance.
 9. Average magnetic force beyond 18 kgf/cm².

Unit:mm

Model	Nominal Dimension	Top Plate				Weight (Kg)	Controller
		B	L	B _e	L _e		
EPM-2050QZ	200 X 500	200	500	130	410	14	36
EPM-2060QZ	200 X 600		600		530	16	44
EPM-2080QZ	200 X 810		810		750	24	59
EPM-20100QZ	200 X1000		1000		930	28	72
EPM-2525QZ	250 X 250		250		190	9	24
EPM-2040QZ	200 X 400		420		370	18	38
EPM-2550QZ	250 X 500	250	500	190	410	21	45
EPM-2560QZ	250 X 600		600		530	24	54
EPM-2580QZ	250 X 810		810		750	36	73
EPM-25100QZ	250 X1000		1000		930	42	90
EPM-3030QZ	300 X 300		300		250	16	33
EPM-3040QZ	300 X 420		420		370	24	46
EPM-3050QZ	300 X 500	300	500	250	410	28	54
EPM-3060QZ	300 X 600		600		530	32	65
EPM-3080QZ	300 X 810		810		750	48	88
EPM-30100QZ	300 X1000		1000		930	56	108
EPM-4040QZ	420 X 420		420		370	36	62
EPM-4050QZ	420 X 500		500		410	42	74
EPM-4060QZ	420 X 600	420	600	370	530	48	88
EPM-4080QZ	420 X 810		810		750	72	119
EPM-40100QZ	420 X1000		1000		930	84	147
EPM-5050QZ	500 X 500		500		410	42	84
EPM-5060QZ	500 X 600		600		530	56	101
EPM-5080QZ	500 X 810		810		750	84	136
EPM-50100QZ	500 X1000	500	1000	430	930	98	168
EPM-6060QZ	600 X 600		600		530	64	121
EPM-6080QZ	600 X 810		810		750	96	164
EPM-60100QZ	600 X1000		1000		930	112	202
EPM-60120QZ	600 X1200		1190		1120	136	240
EPM-8080QZ	750 X 750		750		750	690	690
EPM-80100QZ	750 X1000	1000		930	140		252

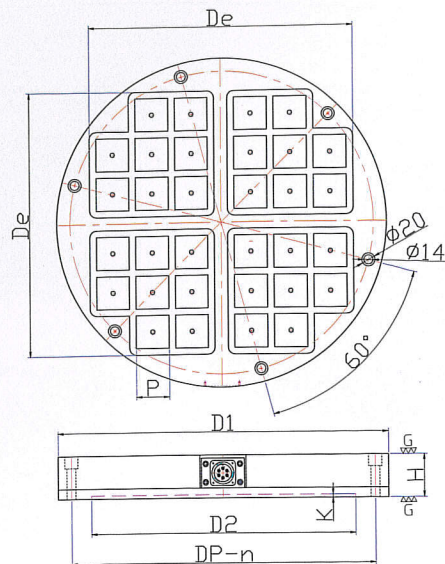
* 御希望により標準規格以外でも、御相談に応じます。

* Other specifications could be custom-made upon requests of special shape or thickness.



EPMR-QZ 方陣列丸形永電磁チャック

ROUND TYPE SQUARE POLE
ELECTRO-PERMANENT MAGNETIC CHUCK



用途：旋盤、縦旋盤、ロータリ研削盤などのワークを加工する機械に取り付けの研削に適します。

- 特性：1.超薄設計で、本体と作業面は一体成形加工します。
2.コントローラによる磁化し、消磁します。
3.超強力な磁力によって、厚いワークを吸着することができます。
4.磁束密度は3000 gauss以上です。
5.吸着力は18 kgf/cm²以上です。
6.防水効果が最も確実で、水漏れと漏電がないのを保証します。

Application:
Suitable for heavy duty milling and grinding on lathe, vertical lathe, rotary grinding machine...etc.

- Features:
1. Monocoque of bottom and top plate, ultra-thin design.
2. Magnetize and demagnetize quickly through controller.
3. Super powerful magnetic force, suitable for holding thick workpieces.
4. Magnetic density beyond 3000 gauss.
5. Average magnetic force beyond 18 kgf/cm².
6. Excellent water resistant & high insulation resistance.

Unit:mm

Model	Nominal Dimension	Top Plate			NO. of poles	Bottom Plate				Height H	Weight (kg)	Controller
		D1	De	P		D2	K	n	Dp			
EPMR-20QZ	Ø210	Ø210	190		5	Ø160		2	Ø180		15	EMP-30S
EPMR-30QZ	Ø320	Ø320	190X250		12	Ø250		6	Ø280		33	
EPMR-40QZ	Ø400	Ø400	310X370		22	Ø300		6	Ø360		49	
EPMR-50QZ	Ø500	Ø500	400X400	50X50	32	Ø400	5	6	Ø460	65	77	
EPMR-60QZ	Ø600	Ø600	515X515		52	Ø500		6	Ø570		110	
EPMR-70QZ	Ø700	Ø700	635X635		76	Ø600		6	Ø660		150	
EPMR-80QZ	Ø820	Ø820	765X765		96	Ø700		6	Ø780		206	
EPMR-100QZ	Ø1000	Ø1000	925X925		148	Ø900		12	Ø960		306	
EPMR-120QZ	Ø1200	Ø1200	1075X1075		208	Ø1000		12	Ø1140		445	

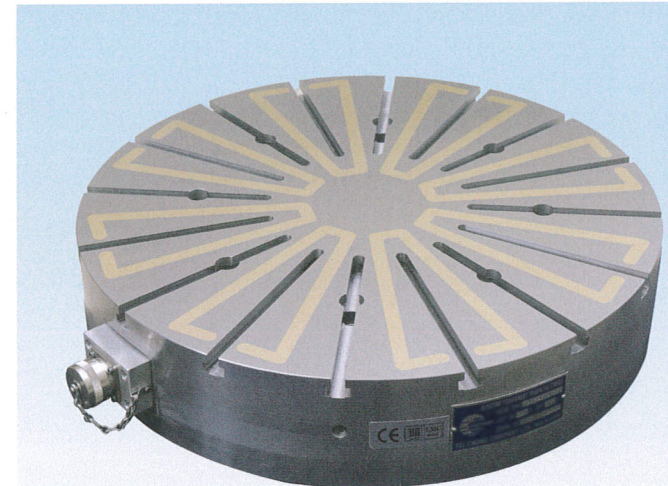
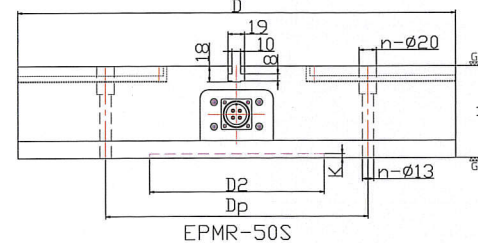
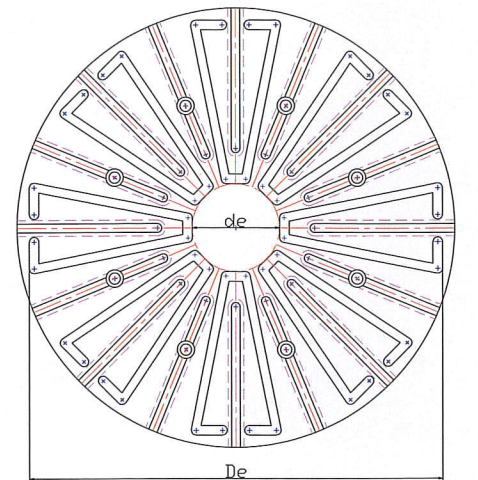
*御希望により標準規格以外でも、御相談に応じます。

*Other specifications could be custom-made upon requests of special shape or thickness.



EPMR-ST スターポール丸形永電磁チャック

ROUND STAR-POLE ELECTRO-PERMANENT
MAGNETIC CHUCK



用途：旋盤、縦旋盤、ロータリ研削盤などのワークを加工する機械に取り付けの研削に適します。

- 特性：1.超強力な磁力によって、厚いワークを吸着することができます。
2.磁束密度は3000 gauss以上です。
3.吸着面のT溝によって、多様なワークを加工に対応します。
4.防水効果が最も確実で、水漏れと漏電がないのを保証します。
5.吸着力は18 kgf/cm²以上です。

Application:
Suitable for heavy duty milling and grinding on lathe, vertical lathe, rotary grinding machine...etc.

- Features:
1. Super powerful magnetic force, suitable for thick workpieces.
2. Magnetic density beyond 3000 gauss.
3. Top plate with T slot is able to work with mould and various workpieces.
4. Excellent water resistant and high insulation resistance.
5. Average magnetic force beyond 18 kgf/cm².

Unit:mm

Model	Nominal Dimension	Top Plate			Pole No.	Bottom Plate				Height H	Weight (Kg)	Controller
		D	De	de		D2	K	n	Dp			
EPMR-50ST	Ø500	Ø500	470	100	8	Ø200	5	8	Ø300	105	125	EPM-30S
EPMR-60ST	Ø600	Ø600	560	120		Ø300		8	Ø400		180	
EPMR-80ST	Ø800	Ø800	750	160	12	Ø400	12	12	Ø600	320		
EPMR-100ST	Ø1000	Ø1000	950	200		Ø500		12	Ø800	500		
EPMR-120ST	Ø1200	Ø1200	1150	300		Ø700		18	Ø1000	720		

*御希望により標準規格以外でも、御相談に応じます。

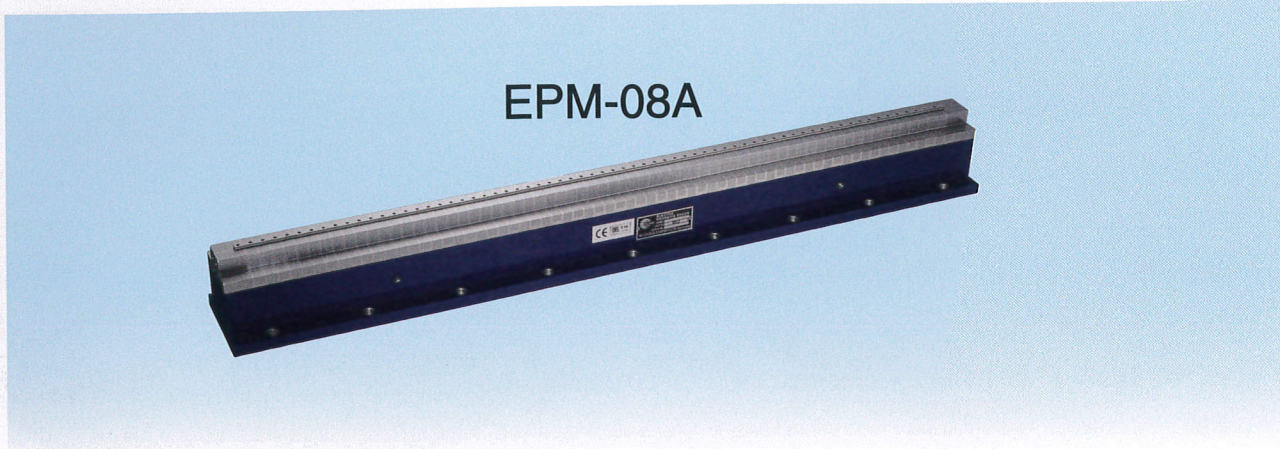
*Other specifications can be custom-made upon request.



EPM-08 リニアガイド用永電磁チャック

ELECTRO-PERMANENT MAGNETIC CHUCK
FOR LINEAR GUIDEWAY

永電磁チャック用コントローラー ELECTRO-PERMANENT MAGNETIC CHUCK



EPM-08A



EPM-08Z



EPM-08ZL

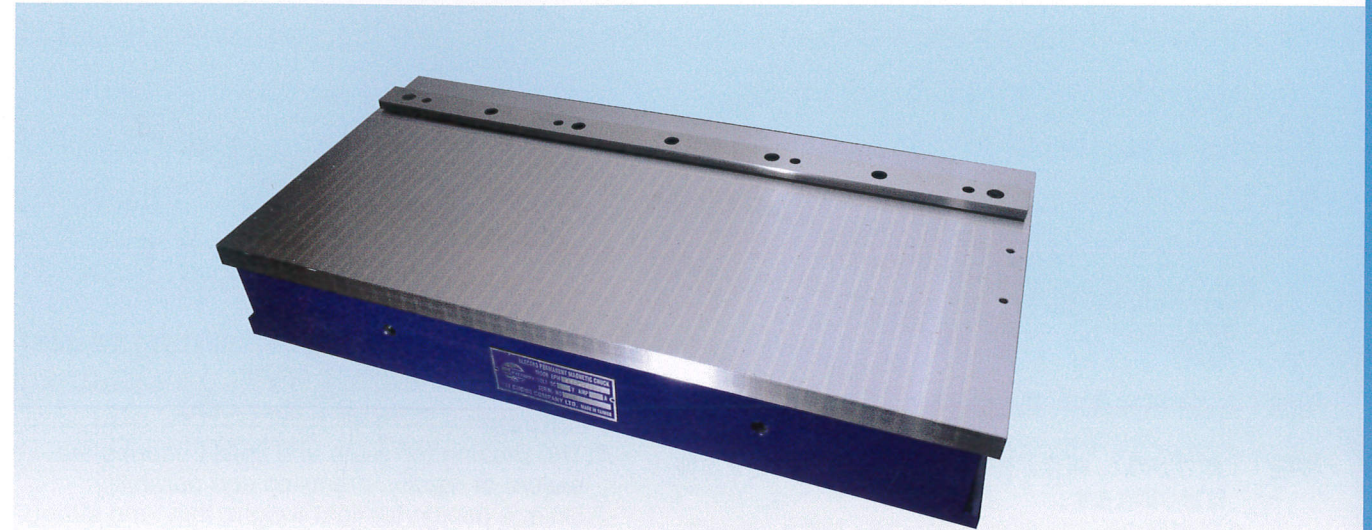
P=3+12, P=3+16, 特別仕様は、顧客の要件を満たすことができます。
(訂製品) CUSTOM-MADE UPON REQUEST



EPM-ZLA スライディングブロック用永電磁チャック

ELC-ZLA ELECTRO-PERMANENT MAGNETIC CHUCK FOR SLIDING BLOCK

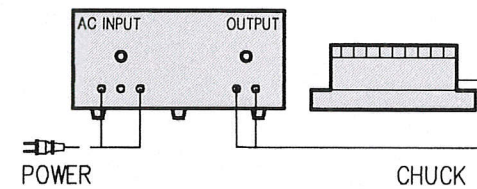
永電磁チャック用コントローラー CONTROLLER FOR EPM SERIES



(訂製品) CUSTOM-MADE UPON REQUEST

EPM-30S 永電磁チャック用コントローラー

CONTROLLER FOR ELECTRO-PERMANENT MAGNETIC CHUCK



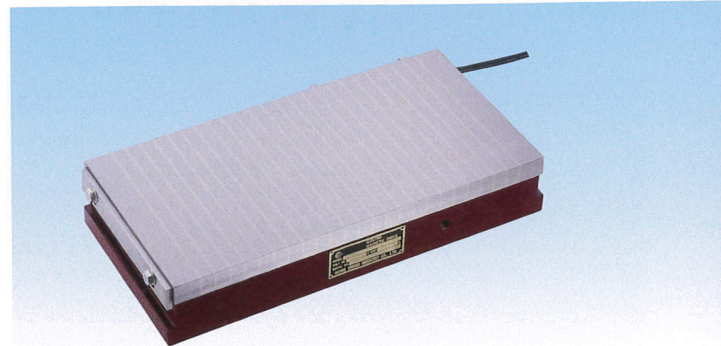
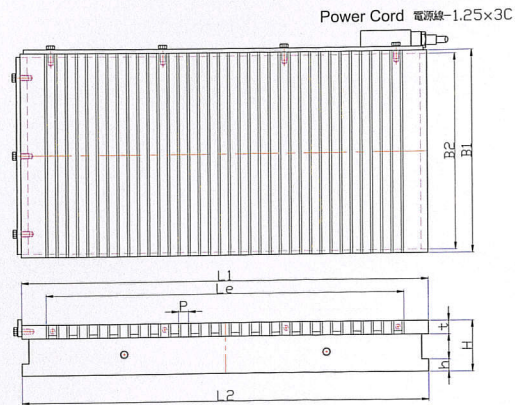
- 特性：1. 各種永電磁チャックに適します。
2. 磁化/消磁時間：2秒です。
3. 巾*長さ*高さ：300*330*120 (mm)
4. 入力電圧：AC200V/220V (三相3線)
AC380V/400V (三相4線)

- Features:**
1. Suitable for all kinds of Electro-Permanent Magnetic chucks.
2. Magnetizing / demagnetizing time in 2 seconds.
3. Dimension: 330 (L) x 300 (W) x 120 (H) mm
4. Input Voltage: AC200V/220V (3-phase 3 wire)
AC380V/400V (3-phase 4 wire)



ELC-A 標準型電磁チャック

STANDARD TYPE ELECTROMAGNETIC CHUCK



Application:
Most suitable for grinding operation. It's the most popular electromagnetic chuck.

- Features:**
1. The brazing top plate and solid bottom plate assure of rigidity, precision and durability.
 2. Unique design for light weight, thin, and strong magnetic force.
 3. The brazing top plate absolutely free from pin holes.
 4. Highly acid-proof so as to not be affected by the coolant.
 5. Temperature rise within 15°C at a continuous operation for more than 3 hours.
 6. Insulation resistance beyond 1000MΩ
 7. Max variation in accuracy for each point within 0.005/1000mm.

用途：主に研削作業用、最も普及形のチャックです。

- 特性：
1. 剛性が高く、精度が安定に維持し、経時変化を可能な限り抑えます。
 2. 研削盤のテーブル駆動時のファクターを考え、チャック重量を可能な限り削減し、軽量化しております。
 3. 作業面は銅で溶接によって、ピンホールがありません。
 4. 研削盤は切削液に影響を受けなく、耐用期間伸長に貢献します。
 5. 3時間以上連続運転し、温度上昇が15度未満です。
 6. 絶縁抵抗値は1000MΩ以上です。
 7. 最大熱変位は0.005/1000 mm未満です。

Unit:mm

Model	Nominal Dimension	Top Plate			Pole Pitch P	Bottom Plate		Height H	Fitting Hole G	Weight (kg)	Voltage (VDC)	Current (A)
		B	L1	t		B1	L2					
ELC -1530A	150 x 300	150	300	20	15	300	75	10	90	20	90	0.16
ELC -1535A	150 x 350		350							24		0.19
ELC -1545A	150 x 450		450							30		0.25
ELC -2040A	200 x 400	200	400	20	15	400	75	10	90	38	90	0.35
ELC -2045A	200 x 450		450							41		0.38
ELC -2050A	200 x 500		500							45		0.45
ELC -2550A	250 x 500	250	500	20	15	500	75	10	90	65	90	0.65
ELC -3060A	300 x 600		600							81		1.00
ELC -3070A	300 x 700		700							93		1.10
ELC -3090A	300 x 900	300	900	20	15	900	75	10	90	125	90	1.28
ELC -4060A	400 x 600		600							130		1.02
ELC -4080A	400 x 800		800							174		1.20
ELC -40100A	400 x 1000	400	1000	20	15	1000	75	10	90	221	90	1.43
ELC -50100A	500 x 1000		934							270		1.44
ELC -50150A	500 x 1500		1428							405		2.46
ELC -60100A	600 x 1000	600	1000	20	15	1000	75	10	90	330	90	3.58
ELC -60150A	600 x 1500		1428							495		3.20
ELC -80100A	800 x 1000		934							440		3.40

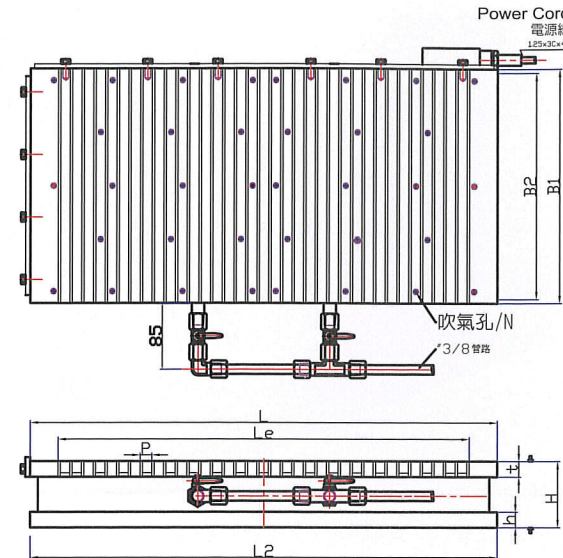
* 御希望により標準規格以外でも、御相談に応じます。

* Other specifications can be custom-made upon request.



ELC-B-A 空圧上浮式電磁チャック (Air Up)

PNEUMATIC FLOATING TYPE ELECTROMAGNETIC CHUCK



用途：チャック作業面に設けたエア穴からエアを吹き出させ、搭載ワークを浮遊させることにて、残留吸着力を破壊し、位置が離脱・移動できます。

- 特性：
1. ワークの厚さと大きさに合わせて、エア圧の強弱が調整できます。
 2. 要する位置にて、エア穴を開けます。
 3. 電磁チャック用整流器とエアアップ用制御装置が連動装置です。
 4. 防水効果が最も確実で、漏水しなく、漏電しません。吸着力は12 kgf/cm²以上です。

Application:
The compressed air is jetted from inner magnetic chuck to float workpieces, then workpieces could be dismounted easily.

- Features:**
1. Air volumn could be adjusted according to workpieces size and thickness.
 2. Air holes could be open/closed according to workpieces size.
 3. Controller and air pump could be set and work at the same time.
 4. Excellent water resistant and high insulation resistance.
 5. Average magnetic force is beyond 12 kgf/cm²

Unit:mm

Model	Nominal Dimension	Top Plate					Pole Pitch P	Bottom Plate			Height H	Voltage (.VDC)	Current (A)	Mass (Kg)
		B1	L1	Le	t	N		B2	L2	h				
ELC-2045 B-A	200x450	200	450	408	20	22	15	196	450	85	90	0.38	50	
ELC-2050 B-A	200x500		500	438		26			500			0.45	55	
ELC-2550 B-A	250x500		250	500		438			30			500	0.65	69
ELC-3060 B-A	300x600	300	600	528	25	36	(3+12)	290	600	20	90	1.00	97	
ELC-4060 B-A	400x600		600	554		34			600			1.02	141	
ELC-4080 B-A	400x800		800	736		49			800			1.20	188	
ELC-40100 B-A	400x1000	400	1000	924	25	56	19	490	1000	20	90	1.43	234	
ELC-5060 B-A	500x600		600	554		34			600			0.96	176	
ELC-50100 B-A	500x1000		1000	924		56			1000			1.44	293	
ELC-50150 B-A	500x1500	500	1500	1429	25	88	(3+16)	590	1500	20	90	2.46	439	
ELC-6060 B-A	600x600		600	554		48			600			1.38	211	
ELC-60100 B-A	600x1000		1000	924		72			1000			2.68	351	
ELC-60150 B-A	600x1500	600	1500	1429	25	116	19	790	1500	20	90	3.2	527	
ELC-80100 B-A	800x1000		800	1000		96			1000			3.7	468	
ELC-100100 B-A	1000x1000		1000	1000		120			1000			3.1	585	
ELC-120100 B-A	1200x1000	1200	1000	924	159	4.1	702							

*御希望により標準規格以外でも、御相談に応じます。

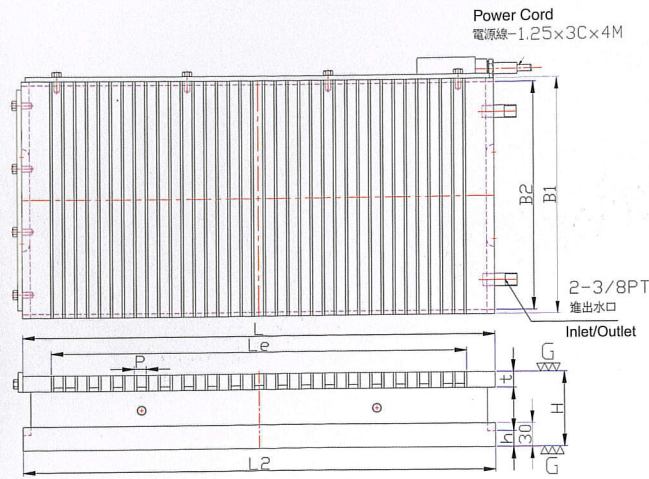
*標準規格以外のチャックを注文することができます。お問い合わせください。

*Other specifications can be custom-made upon request.



ELC-BC 水冷式電磁チャック

WATER COOLING RECTANGULAR TYPE ELECTROMAGNETIC CHUCK



用途：高精度を要する研削に適します。

特性：1.チャック内部に通す冷却液によって、電磁コイルをダイレクトに冷却します。これにより、温度上昇によるチャックの膨張変化を極めて小さく抑えます。
2.防水効果が最も確実で、水漏れと漏電がないのを保証します。

Application: The most suitable chuck for high precision grinding operation.

Features:
1.The unique inner water circuit effectively minimizes temperature rise and thermal expansion, especially suitable for dry grinding operation.
2.Excellent water resistant and high insulation resistance.

Unit:mm

Model	Nominal Dimension	Top Plate				Pole Pitch P	Bottom Plate			Height H	Voltage (VDC)	Current (A)	Weight (Kg)	
		B ₁	L ₁	L _e	t		B ₂	L ₂	h					
ELC-1530BC	150X300	150	300	258	20	15 (3+12)	146	300	20	95	90	0.16	29	
ELC-1535BC	150X350		350	288				350				0.19	35	
ELC-1540BC	150X400		400	348				400				0.21	40	
ELC-1545BC	150X450		450	408				450				0.25	45	
ELC-2040BC	200X400		400	348				400				0.35	53	
ELC-2045BC	200X450	200	450	408	20	196	450	20	95	90	90	0.38	60	
ELC-2050BC	200X500		500	438			500					0.45	66	
ELC-2550BC	250X500	250	500	438	25	19 (3+16)	240	20	105	90	90	0.65	83	
ELC-3060BC	300X600	300	600	528			290					600	1.00	119
ELC-4060BC	400X600	400	600	554			390					600	1.02	170
ELC-4080BC	400X800		800	744								800	1.20	228
ELC-40100BC	400X1000		1000	934								1000	1.43	286
ELC-50100BC	500X1000	500	1000	934	490	1000	1.44	357						
ELC-50150BC	500X1500		1500	1428		1500	2.46	536						
ELC-60100BC	600X1000		1000	934		1000	3.58	428						
ELC-60150BC	600X1500	600	1500	1428	590	1500	3.20	643						

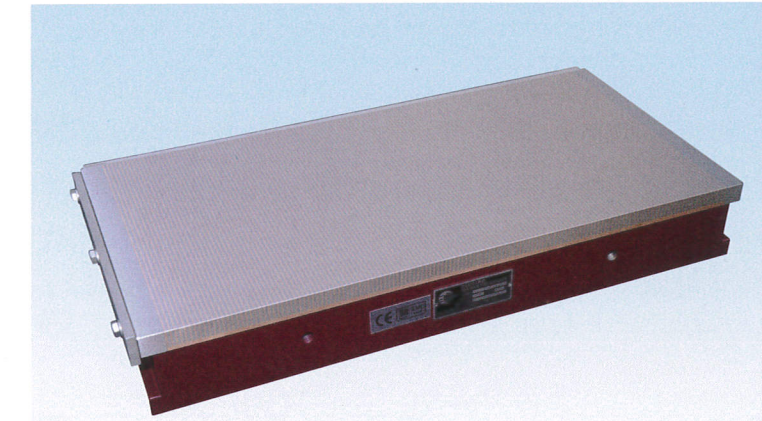
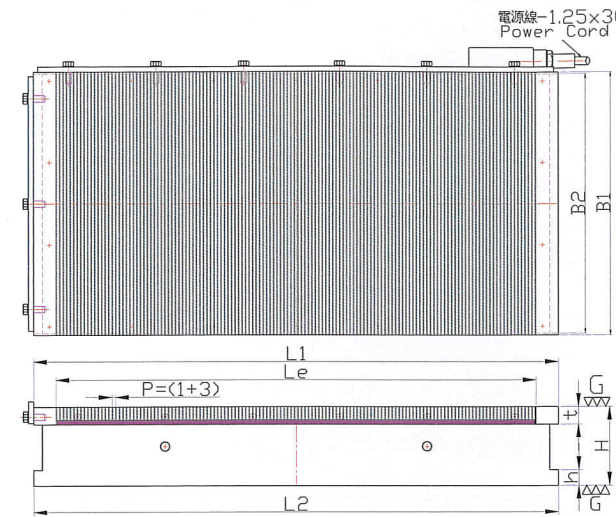
* 御希望により標準規格以外でも、御相談に応じます。

* Other specifications can be custom-made upon request.



ELC-BW 電磁マイクロピッチチャック

MICROPITCH ELECTROMAGNETIC CHUCK



用途：薄い長尺のワーク用研削、軽切削用です。

特性：1.作業面はろう付けによって、精度が安定に維持します。
2.軽量設計で、剛性がある構造です。
3.チャック(300*600mm未満)が3時間連続運転し、精度が0.003mm未満を保証します(精度の変位)。
4.防水効果が最も確実で、水漏れと漏電がないのを保証します。

《参考》 小型工件並列加工適用HMT-A、HMT-B、HMTW....等永磁夾盤。

Unit:mm

Model	Nominal Dimension	Top Plate				Pole Pitch P	Bottom Plate			Height H	Voltage (VDC)	Current (A)	Weight (Kg)
		B ₁	L ₁	L _e	t		B ₂	L ₂	h				
ELC-1530BW	150X 300	150	300	253	20	4	150	300	85	90	90	0.30	28
ELC-1535BW	150X 350		350	301				350				0.36	33
ELC-1540BW	150X 400		400	349				400				0.44	48
ELC-1545BW	150X 450		450	401				450				0.57	54
ELC-2040BW	200X 400		400	349				400				0.61	51
ELC-2045BW	200X 450	200	450	401	20	4	200	450	85	90	90	0.71	58
ELC-2050BW	200X 500		500	449			500	0.93				64	
ELC-2550BW	250X 500	250	500	449	25	4	250	500	90	90	90	1.09	80
ELC-3060BW	300X 600	300	600	549			296	600				1.05	115
ELC-3070BW	300X 700	700	649	700			1.11	134					
ELC-4060BW	400X 600	600	549	600			1.45	162					
ELC-4080BW	400X 800	800	749	800			2.10	216					
ELC-40100BW	400X1000	1000	949	1000	2.35	270							
ELC-5075BW	500X 750	500	750	697	25	4	496	750	90	90	90	2.50	254
ELC-50100BW	500X1000		1000	949			1000	3.10				338	
ELC-6075BW	600X 750		750	697			750	2.60				304	
ELC-60100BW	600X1000	600	1000	949	700	4	596	1000	90	90	90	4.20	405
ELC-7075BW	700X 750	750	697	750			3.62	354					
ELC-70100BW	700X1000	1000	949	1000			4.98	473					
ELC-8075BW	800X 750	750	697	750			4.98	405					
ELC-80100BW	800X1000	1000	949	1000			6.78	540					

* 御希望により標準規格以外でも、御相談に応じます。

* Other specifications can be custom-made upon request.

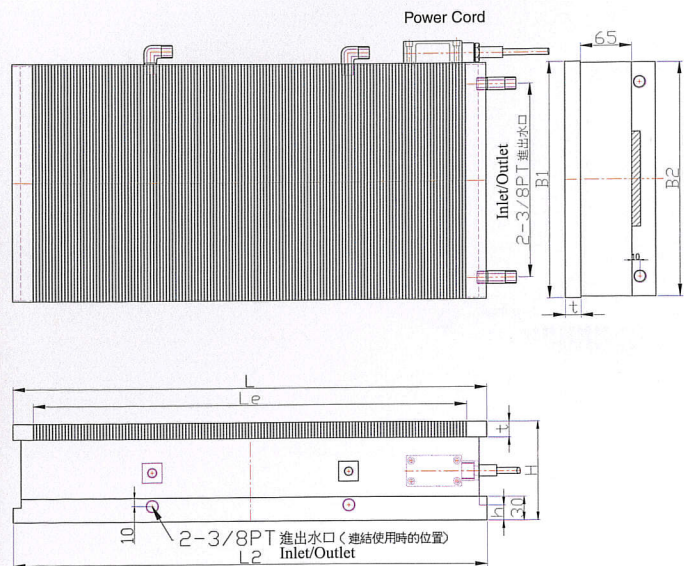
電磁チャック ELECTROMAGNETIC CHUCK

電磁チャック ELECTROMAGNETIC CHUCK



ELC-BWC 細目形水冷式電磁チャック

WATER COOLING MICROPITCH TYPE ELECTROMAGNETIC CHUCK



用途：高精度を要する研削用です。

特性：1.チャック内部に通す冷却液によって、電磁コイルをダイレクトに冷却します。これにより、温度上昇によるチャックの膨張変化を極めて小さく抑えます。
2.防水効果が最も確実で、水漏れと漏電がないのを保証します。

《参考》小型工件並列加工適用HMT-A、HMT-B、HMTW...等永磁夾盤。

Application:
The most suitable chuck for high precision grinding operation.

Features:
1. The unique inner water circuit effectively minimizes temperature rise and thermal expansion, especially suitable for dry grinding operation.
2. Excellent water resistant and high insulation resistance.
《Ref.》
For small workpieces, please choose permanent magnetic chuck, such as HMT-A, HMT-B, HMTW....etc.

Unit:mm

Model	Nominal Dimension	Top Plate				Pole Pitch	Bottom Plate			Height	Voltage (VDC)	Current (A)	Weight (Kg)
		B ₁	L ₁	L _e	t		B ₂	L ₂	h				
ELC-1530 BWC	150X300	150	300	255	20	4 (1+3)	146	300	115	90	0.58	36	
ELC-1535 BWC	150X350		350	303				350					
ELC-1540 BWC	150X400		400	353				400					
ELC-1545 BWC	150X450		450	403				450					
ELC-2040 BWC	200X400	200	400	353	20	4 (1+3)	196	400	115	90	0.70	64	
ELC-2045 BWC	200X450		450	403				450					
ELC-2050 BWC	200X500		500	457				500					
ELC-2550 BWC	250X500	250	500	457	25	4 (1+3)	246	500	120	90	1.13	100	
ELC-3060 BWC	300X600	300	600	553				296					600
ELC-4060 BWC	400X600	400	800	747				396					800
ELC-4080 BWC	400X800		1000	947									1000
ELC-5050 BWC	500X500	500	500	457	496	4 (1+3)	596	500	120	90	2.15	210	
ELC-5060 BWC	500X600		600	553				600					
ELC-5075 BWC	500X750		750	697				750					
ELC-50100 BWC	500X1000		1000	947				1000					
ELC-6050 BWC	600X500	600	500	457	596	4 (1+3)	596	500	120	90	2.60	252	
ELC-6060 BWC	600X600		600	553				600					
ELC-6075 BWC	600X750		750	697				750					
ELC-60100 BWC	600X1000		1000	947				1000					

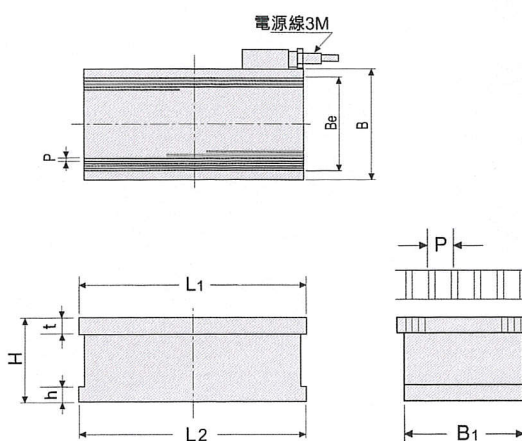
* 御希望により標準規格以外でも、御相談に応じます。

* Other specifications can be custom-made upon request.



ELC-BWL 横形電磁マイクロピッチチャック

FULL-LENGTH BAR POLE ELECTROMAGNETIC CHUCK



用途：長手方向ワークの研削、軽切削に適します。

特性：1.作業面は銅で溶接によって、ピンホールがありません。
2.研削盤は切削液に影響を受けなく、耐用期間伸長に貢献します。
3.絶縁抵抗値は1000MΩ以上です。
4.小さなワークを全面に並べての加工には不都合な場合があります。

《参考》小型工件並列加工適用HMT-A、HMT-B、HMTW...等永磁夾盤。

Application:
Suitable for grinding and light cutting in lengthwise direction on workpieces.

Features:
1. The brazing top plate absolutely free from pin holes.
2. Brazing treatment protects the top plate from coolant corrosion.
3. Insulation resistance beyond 1000MΩ
4. The top plate can be used for magnetic chuck block function. Not suitable for grinding small workpieces arranged over the whole surface.

《Ref》
For small workpieces, please choose permanent magnetic chuck, such as HMT-A, HMT-B, HMTW....etc.

Unit:mm

Model	Nominal Dimension	Top Plate				Pole Pitch	Bottom Plate			Height	Voltage (VDC)	Current (A)	Weight (kg)
		B	L ₁	t	Be		B ₁	L ₂	h				
ELC - 1530BWL	150 x 300	150	300	20	125	4 (1+3)	148	300	85	90	0.39	33	
ELC - 1535BWL	150 x 350		350					350					
ELC - 1545BWL	150 x 450		450					450					
ELC - 2040BWL	200 x 400		400					400					
ELC - 2045BWL	200 x 450	200	450	173	4 (1+3)	198	450	20	85	90	0.69	57	
ELC - 2050BWL	200 x 500		500				500						
ELC - 2060BWL	200 x 600		600				600						
ELC - 2540BWL	250 x 400	250	400	225	4 (1+3)	248	400	20	85	90	1.01	72	
ELC - 2545BWL	250 x 450		450				450						
ELC - 2550BWL	250 x 500		500				500						
ELC - 3060BWL	300 x 600		600				600						

* 御希望により標準規格以外でも、御相談に応じます。

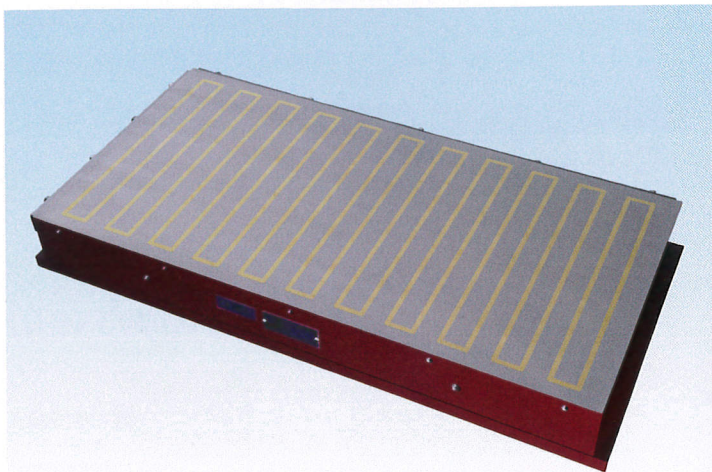
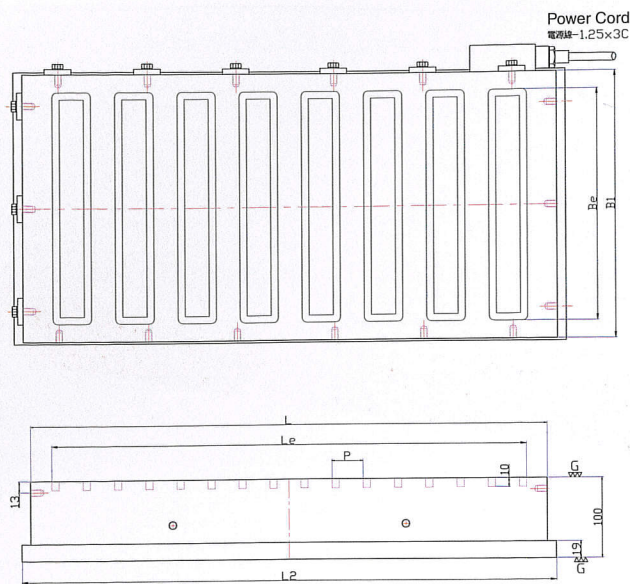
* Other specifications can be custom-made upon request.



ELC-Z 超強力形電磁チャック

SUPER POWERFUL ELECTROMAGNETIC CHUCK

電磁チャック ELECTROMAGNETIC CHUCK



用途：フライス、プラノミラー、CNCフライス盤などの切削作業に適します。

- 特性：1. 切削、重切削の専用超強力電磁チャックです。
 2. 大きさ100*100 mm以上、厚さ15 mm以上のワークに適します。
 3. 磁束密度は2000 gauss 以上です。連続運転すれば、磁力を減少しません。
 4. 防水効果が最も確実で、水漏れと漏電がないのを保証します。
 5. 吸着力は18 kgf/cm²以上です。

Application:
 Suitable for milling machine, milling planner, CNC milling machine, and heavy duty...etc

- Features:
 1. Super power magnetic chuck for heavy duty.
 2. Suitable for workpieces sized bigger than 100X100mm.
 3. Magnetic density is beyond 2000 gauss and won't be decreased while using continuously.
 4. Excellent water resistant & high insulation resistance.
 5. Average magnetic force beyond 18kgf/cm².

Unit:mm

Model	Nominal Dimension	Top Plate				P	Bottom Plate		Voltage (VDC)	Current (A)	Mass (Kg)
		B1	Be	L1	Le		B2	L2			
ELC- 2050Z	200X 500			500	437	(6+29)	204	520	90	1.28	65
ELC- 2060Z	200X 600	200	164	600	533			620		1.97	78
ELC- 2080Z	200X 800			800	743			820		2.72	104
ELC- 2550Z	250X 500	250	214	500	437			520		1.83	82
ELC- 2560Z	250X 600			600	533			620		2.2	98
ELC- 3060Z	300X 600	300	260	600	533		620	2.41		117	
ELC- 3090Z	300X 900			900	854		920	3.23		176	
ELC- 4040Z	400X 400			400	323		420	2.72		104	
ELC- 4050Z	400X 500	400	360	500	437		520	2.62		130	
ELC- 4080Z	400X 800			800	743		820	4.1		208	
ELC-40100Z	400X1020			1020	931	1040	5.8	260			
ELC- 5050Z	500X 500			500	437	520	2.38	163			
ELC-50100Z	500X1020	500	460	1020	931	1040	6.31	325			
ELC-50150Z	500X1500			1500	1443	1520	8.17	488			
ELC- 6060Z	600X 600			600	533	620	3.34	234			
ELC-60100Z	600X1020	600	560	1020	931	1040	6.4	390			
ELC-60150Z	600X1500			1500	1443	1520	9.4	585			

* 御希望により標準規格以外でも、御相談に応じます。

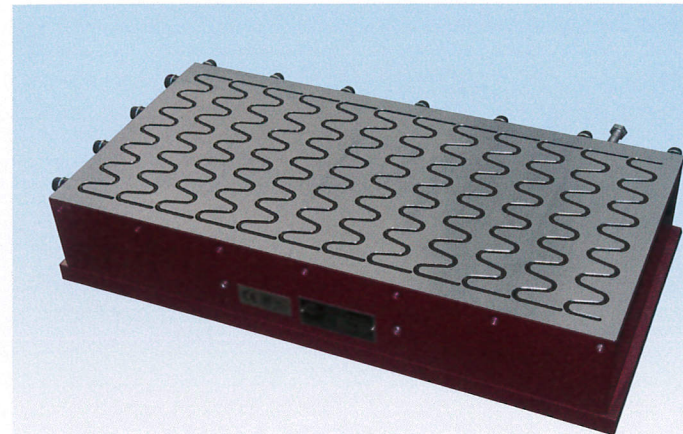
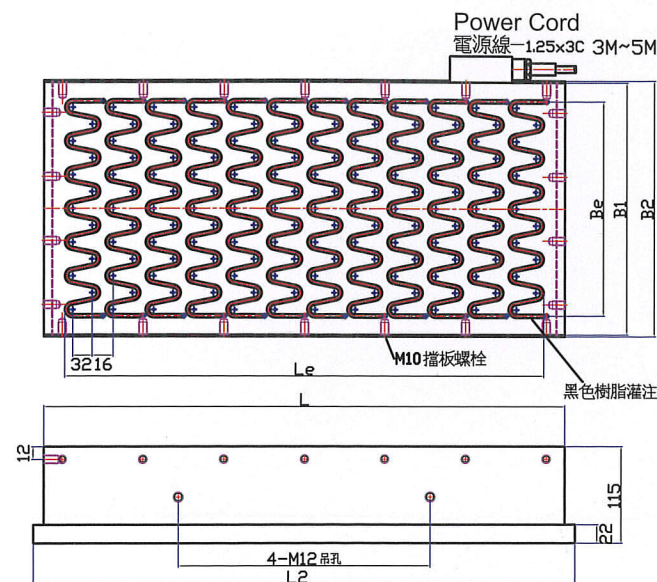
* Other specifications can be custom-made upon request.



ELCN-A 波形電磁チャック

WAVEFORM TYPE ELECTROMAGNETIC CHUCK

電磁チャック ELECTROMAGNETIC CHUCK



用途：薄板フライス削り加工専用電磁チャック。

- 特性：1. 波波形磁極、磁幅高有効抑制ができます。
 2. 3~20mm薄板加工適用です。
 3. 磁場強度2000Gauss以上、磁力一定保持、連続使用可。
 4. 防水効果が最も確実で、水漏れと漏電がないのを保証します。
 5. 吸着力は18 kgf/cm²以上です。

Application:
 Suitable for cutting thin workpieces with milling machine, milling planner, CNC milling machine...etc.

- Features:
 1. Waveform type poles could limit magnetic amplitude well, suitable for thin workpieces around 3~20mm.
 2. Magnetic density is beyond 2000 gauss.
 3. ELCN-A could be used continuously, and magnetic force is as strong as usual.
 4. Average magnetic force is beyond 18 kgf/cm².

Unit:mm

Model	Nominal Dimension	Top Plate				Bottom Plate		Voltage (VDC)	Current (A)	Weight (kg)
		B1	Be	L1	Le	B2	L2			
ELC-2050 N	220x500	220	179	500	467	224	520	90	0.91	89
ELC-2060 N	220x600			600	563				620	1.14
ELC-2550 N	260x500	260	219	500	467	264	520		1.2	105
ELC-3060 N	300x600	300	259	600	563	304	620		1.7	145
ELC-4040 N	420x400	420	379	400	371	424	420		2.3	135
ELC-4050 N	420x500			500	467		520		2.6	169
ELC-4080 N	420x800			800	755		820		2.8	271
ELC-40100 N	420x1000			1000	947		1020		4.1	338
ELC-5050 N	500x500	500	459	500	467	504	520		2.8	201
ELC-50100 N	500x1000			1000	947		1020		5.4	403
ELC-50150 N	500x1500			1500	1456		1520	8.0	604	
ELC-6060 N	600x600	600	539	600	563	604	620	4.0	290	
ELC-60100 N	600x1000			1000	947		1020	6.3	483	
ELC-60150 N	600x1500			1500	1456		1520	9.3	725	

*御希望により標準規格以外でも、御相談に応じます。

*Other specifications can be custom-made upon request.



ELCR 丸形電磁チャック

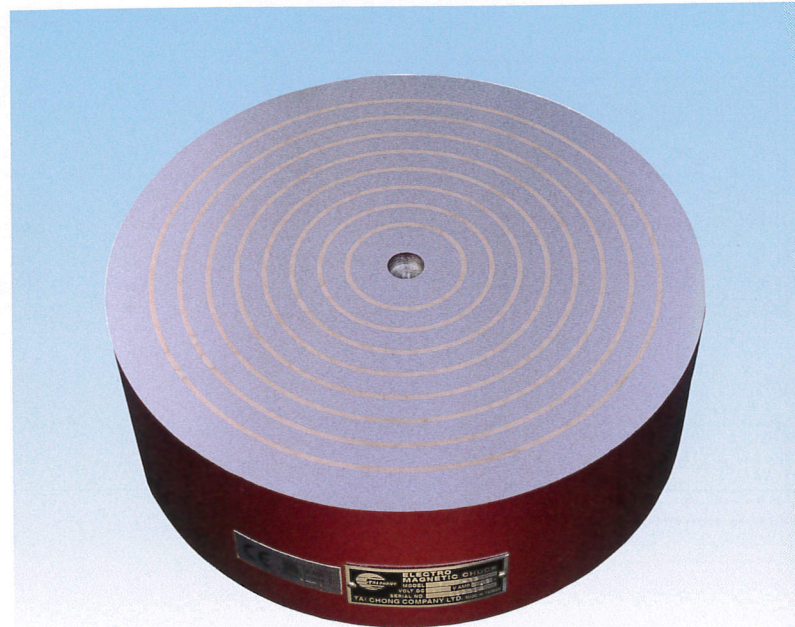
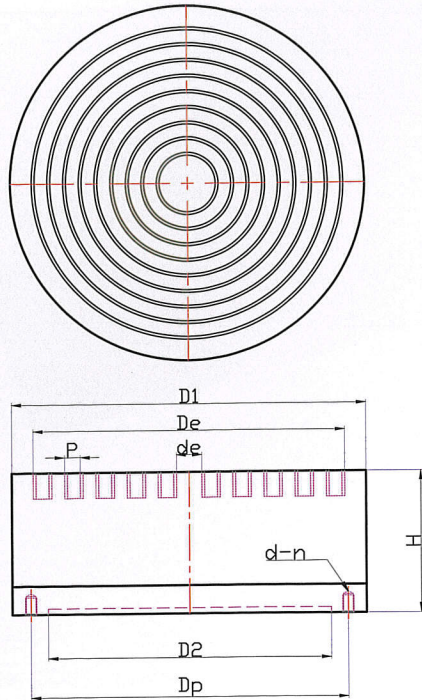
ROUND ELECTROMAGNETIC CHUCK



ELCR-L 細目丸形電磁チャック

MICROPITCH STRIPE ROUND TYPE ELECTROMAGNETIC CHUCK

電磁チャック ELECTROMAGNETIC CHUCK



用途：ロータリ研削盤の研削に適します。

特性：1.剛性が高く、本体とパネルは一体形成加工します。
2.精度が安定に維持し、防水効果が最も確実で、水漏れと漏電がないのを保証します。

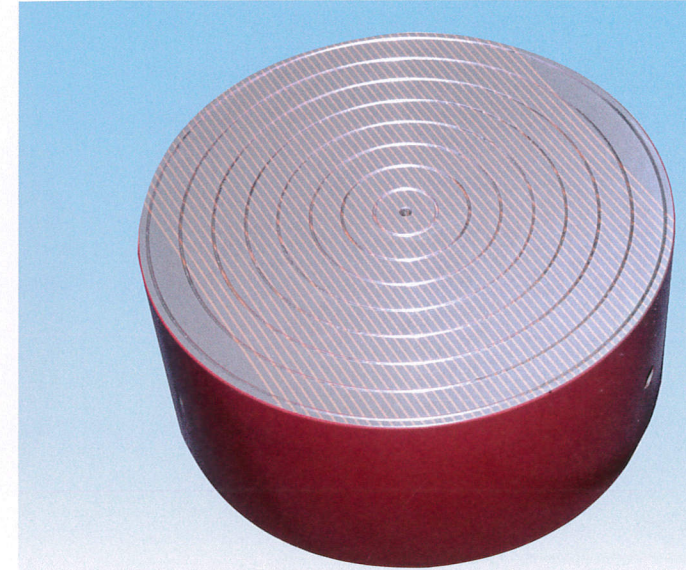
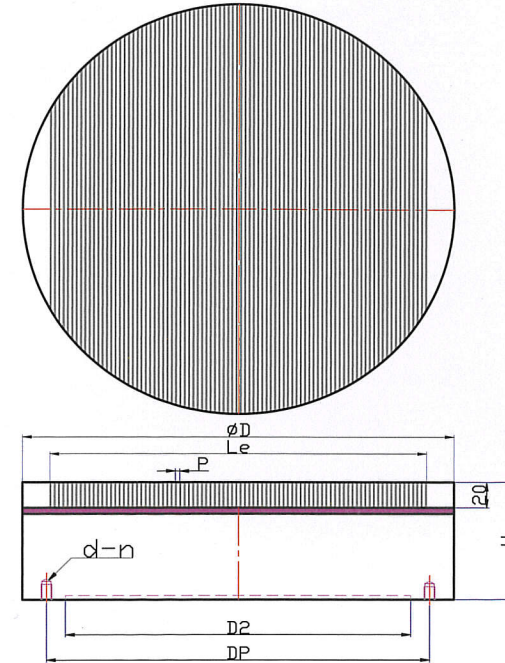
Application:
Most suitable for rotary grinding machine.

Features:
1.Monocoque, high strength steel, high rigidity.
2.Accuracy steady, excellent water resistant & high insulation resistance.

Unit:mm

Model	Nominal Dimension	Top Plate			Pole Pitch P	Bottom Plate					Height H	Voltage (VDC)	Current (A)	Weight (Kg)	
		D1	De	de		D2	K	n	d	Dp					
ELCR-10	Ø100	100	76	24	8 (2+6)	63	3	M6	80	95	90	0.18	5.5		
ELCR-16	Ø160	160	140			125			M8					140	
ELCR-20	Ø200	200	156			160									
ELCR-25	Ø250	250	216	40	11 (2+9)	200	4	M8	180	100					
ELCR-32	Ø320	320	276			224			250					M10	280
ELCR-36	Ø360	360	318			300		M12	320	110					
ELCR-40	Ø400	400	347			355			400					500	115
ELCR-50	Ø530	500	475	70	11 (2+9)	450	8	M12	600	120				7.50	423
ELCR-60	Ø600	600	539			550			700						
ELCR-70	Ø700	700	635			650		M16	900						
ELCR-80	Ø800	800	732			800									
ELCR-100	Ø1000	1000	955								9.40	660			

* 御希望により標準規格以外でも、御相談に応じます。



用途：ロータリ研削盤、旋盤、円筒研削盤などの研削、軽切削に適します。

特性：1.吸着力が平均で、端面加工には精度を維持します。
2.作業面は銅で溶接によって、精度が安定に維持します。

Application:
For rotary grinder, cylindrical grinder, lathe, and light duty cutting machining.

Features:
1.Uniform holding power on the top plate, ensures parallel and vertical accuracy on the top plate and O.D of workpieces.
2.The brazing top plate ensures accuracy steady.

Unit:mm

Model	Nominal Dimension	Top Plate		Pole Pitch P	Bottom Plate				Height H	Voltage (VDC)	
		D	Le		D ₂	K	n	d			D _p
ELCR-16L	Ø 160	160	110	4 (1+3)	125	4	M8	4	140	90	
ELCR-20L	Ø 200	200	140		160				M10		180
ELCR-25L	Ø 250	250	190		200						M12
ELCR-32L	Ø 320	320	260		250				280		
ELCR-36L	Ø 360	360	300		280	8	320				
ELCR-40L	Ø 400	400	340		315		355				
ELCR-50L	Ø 500	500	440		350	M12	400				
ELCR-60L	Ø 600	600	540		450		500				

* 御希望により標準規格以外でも、御相談に応じます。

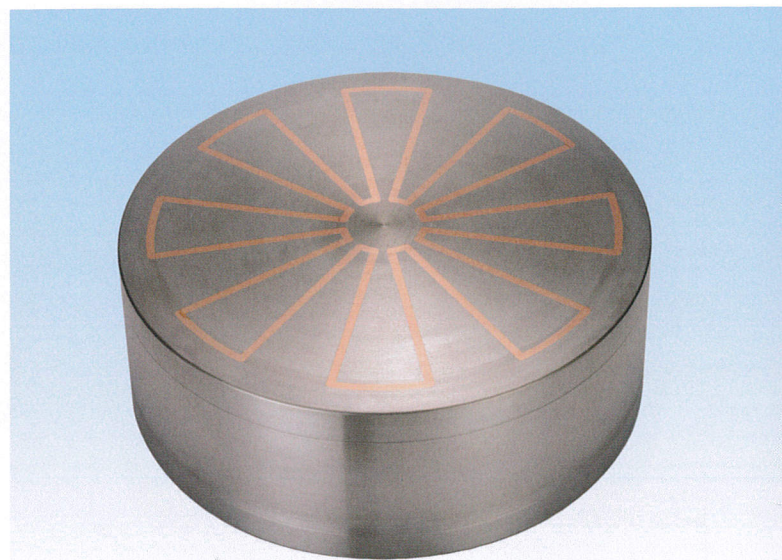
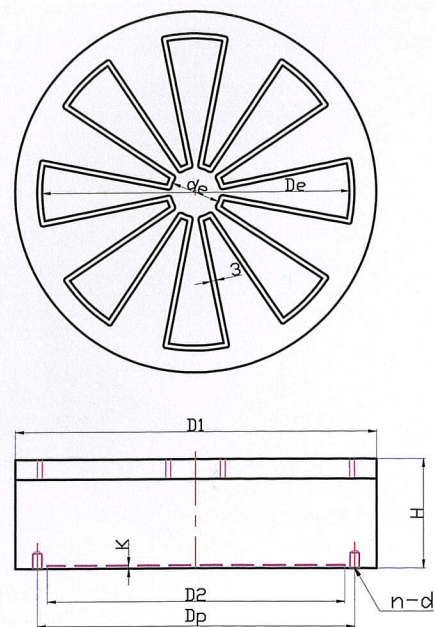
* Other specifications can be custom-made upon request.

電磁チャック ELECTROMAGNETIC CHUCK



ELCR-S スターポール丸形強力電磁チャック

ROUND STAR-POLE TYPE ELECTROMAGNETIC CHUCK



用途：旋盤、縦旋盤、ロータリ研削盤などのワークを加工する機械に取り付けの研削や切削に適します。

- 特性：1.超強力な磁力によって、厚いワークを吸着することができます。
 2.磁束密度は3000 gauss以上です。
 3.作業面は銅で溶接によって、精度が安定に維持します。
 4.防水効果が最も確実で、水漏れと漏電がないのを保証します

Application:
 Suitable for light duty milling and grinding on lathe, vertical lathe, rotary grinding machine.

- Features:**
 1.Strong attraction for thick workpieces.
 2.Magnetic force beyond 3000 gauss.
 3.The brazing top plate ensures accuracy steady.
 4.Excellent water resistant, high insulation resistance.

Unit:mm

Model	Nominal Dimension	Top Plate			NO.of Poles	Bottom Plate					Height H	Voltage (VDC)	Current (A)	Weight (Kg)
		D1	De	de		D2	K	n	d	Dp				
ELCR- 10S	Ø100	100	70	15	6	63	M8	4	80	90	90	0.28	5.5	
ELCR- 16S	Ø160	160	120	20					140					
ELCR- 20S	Ø200	200	160	30	160	M10	4	180						
ELCR- 25S	Ø250	250	210		200			224						
ELCR- 32S	Ø320	320	270	50	250	M12	4	280						
ELCR- 36S	Ø360	360	310		280			320						
ELCR- 40S	Ø400	400	350	10	320	8	M16	355						
ELCR- 50S	Ø500	500	450		400			450						
ELCR- 63S	Ø630	630	580	12	500	8	M16	560						
ELCR- 80S	Ø800	800	750		60			630	700					
ELCR- 100S	Ø1000	1000	950	70	800	8	900	900	110	4.45	680.0			

* 御希望により標準規格以外でも、御相談に応じます。

* Other specifications can be custom-made upon request.

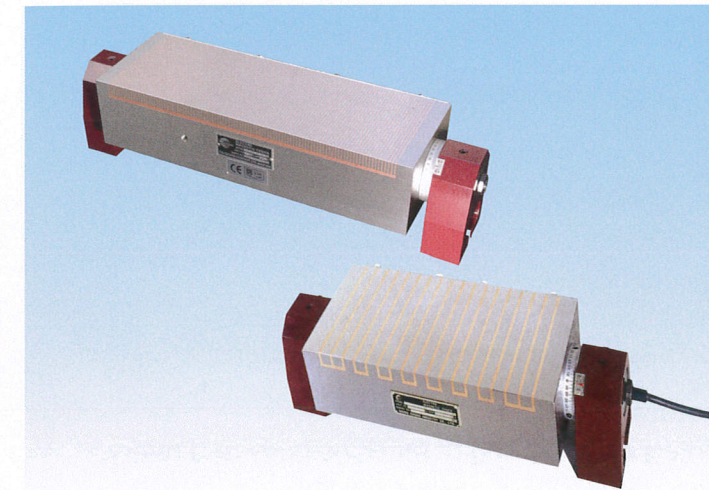
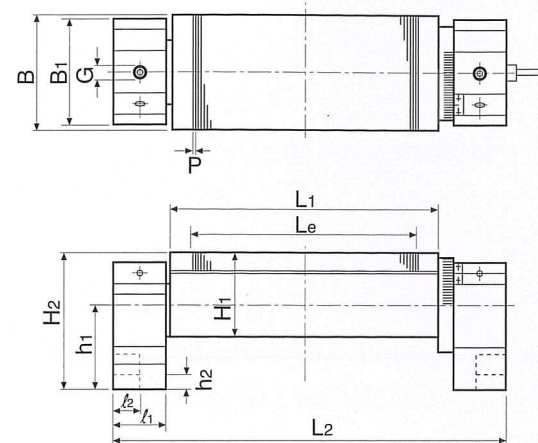


ELC-UW 細目可傾形電磁チャック

ROTARY MICROPITCH ELECTROMAGNETIC CHUCK

ELC-U 可傾形電磁チャック

ROTARY ELECTROMAGNETIC CHUCK



用途：ラップ盤の角度の研削用に適します。

- 特性：1.簡単に取り付け、回転角度が自由に調整します。
 2.作業面は銅で溶接によって、精度が安定に維持します。
 3.本体と回転主軸は一体形成加工します。

Application:
 Suitable for angle grinding for metallic form and fine grinding for molds.

- Features:**
 1.Easy installation. Rotary shaft with graduation can be adjusted at any angle and the rotary angle can be freely set up.
 2.The brazing top plate absolutely free from pin holes.
 3.Integrated molding of machine body and rotary spindle.

Unit:mm

Model	Nominal Dimension	Top Plate				Pole Pitch P	Length L2	Rotary Base					Height H2	Weight (kg)	Voltage (VDC)	Current (A)
		B	L1	Le	H1			B1	l1	l2	G	h1				
ELC-1530UW	150 x 300	300	256	100	4	(1+3)	418	100	50	25	14	15	136	37	90	1.51
ELC-1535UW	150 x 350	350	304				468									
ELC-1545UW	150 x 450	450	403				568									
ELC-2050UW	200 x 500	500	457				618									
ELC-2060UW	200 x 600	600	553				718									

Model	Nominal Dimension	Top Plate				Pole Pitch P	Length L2	Rotary Base					Height H2	Weight (kg)	Voltage (VDC)	Current (A)	
		B	L1	Le	H1			B1	l1	l2	G	h1					h2
ELC- 1030U	100 x 300	100	300	258	100	15	418	95	50	25	14	15	136	23	90	0.20	
ELC- 1325U	125 x 250	125	250	198													368
ELC- 1530U	150 x 300	300	258	418													
ELC- 1535U	150 x 350	350	288	468													
ELC- 1545U	150 x 450	450	408	568													
ELC- 2050U	200 x 500	500	438	618													
ELC- 2060U	200 x 600	600	528	718													

* 御希望により標準規格以外でも、御相談に応じます。

* Other specifications can be custom-made upon request.



ELC-UAT 大形連結式可傾形電磁チャック

LARGE CONNECTING ROTARY TYPE ELECTROMAGNETIC CHUCK

用途：各種なワークの角度の研削用に適します。

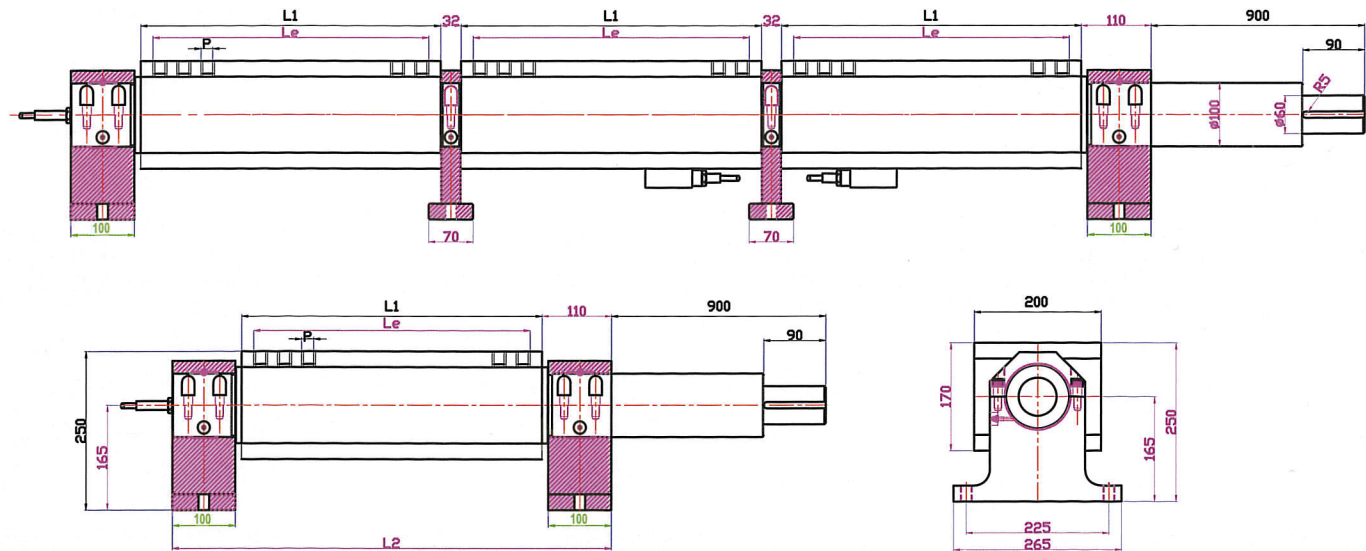
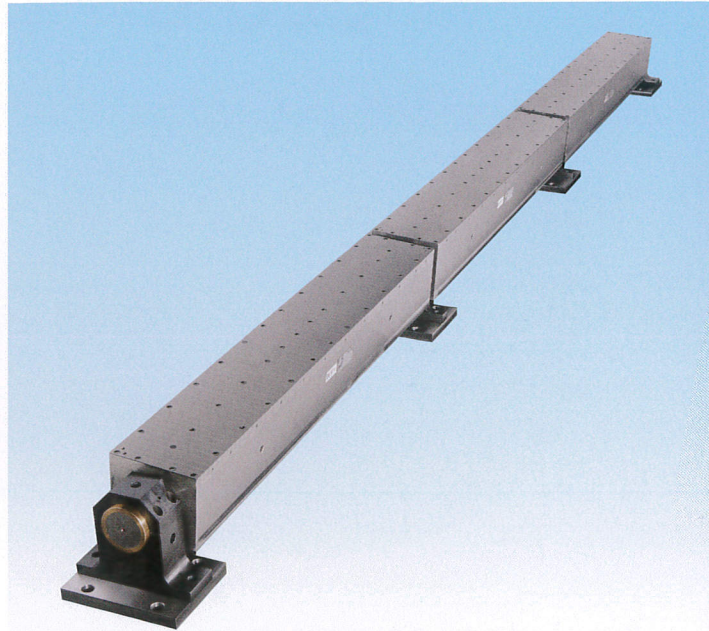
- 特長：
1. 本体と回転主軸は一体形成加工します。回転主軸φ100の場合に剛性が最高です。
 2. 機械の長さに応じ、使用のために接続することができます。
 3. 角度を調整する際には、減速機と共に使用します。
 4. チャックとチャックの接続部の間隔は32 mmです。

Application:

Suitable for grinding wood slice cutters, workpieces with angles, and knife edge.

Features:

1. Integrated molding of machine body and rotary spindle(φ100). Excellent rigidity.
2. Several units can connect together for use.
3. When angle is adjusted, it can be used along with speed reducer.
4. The connecting clearance between chucks is 32mm.



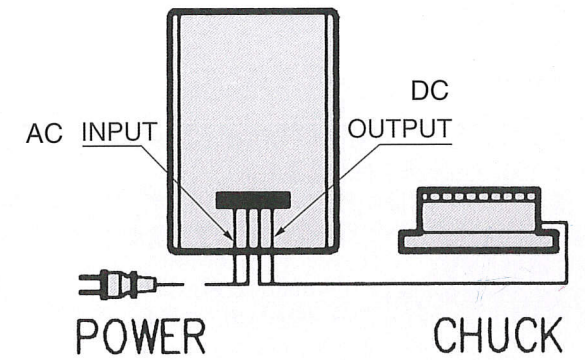
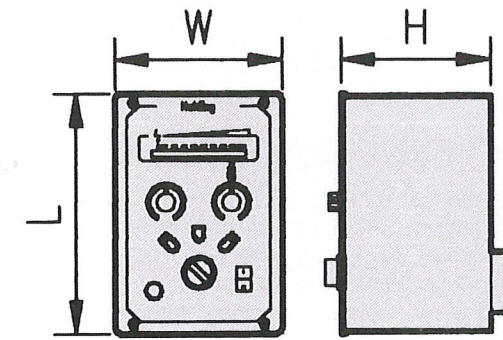
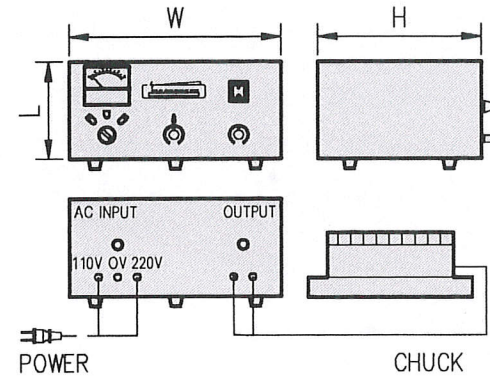
Unit:mm

Model	Nominal Dimension	Top Plate		Pole Pitch P	Length L2	Voltage (VDC)	Current (A)	Weight (kg)
		L1	Le					
ELC-20100UAT	200x1000	1000	934	19 (3+16)	1220	90	0.93	270
ELC-20120UAT	200x1200	1200	1124		1420		1.00	319
ELC-20130UAT	200x1300	1300	1238		1520		1.31	342
ELC-20140UAT	200x1400	1400	1352		1620		1.56	364
ELC-20150UAT	200x1500	1500	1428		1720		1.97	387



HES-T 電磁チャック用コントローラー

CONTROLLER FOR ELECTROMAGNETIC CHUCK



- 特性：
1. 各種な電磁チャックに適します。
 2. 電流容量5A-20Aで、消磁時間6-15秒です。
 3. 電圧LEDディスプレイによって、磁力を正確に調整することができます。
 4. 迅速な消磁型で、消磁時間3秒です。

Features:

1. Suitable for all kinds of electromagnetic chucks.
2. Current capacity of 5A-20A; demagnetizing time 6~15 seconds.
3. Precisely adjusting the magnetic force of electromagnetic chucks, LED voltage display.
4. Speedy demagnetizing type available, demagnetizing time 3 seconds.

Unit:mm

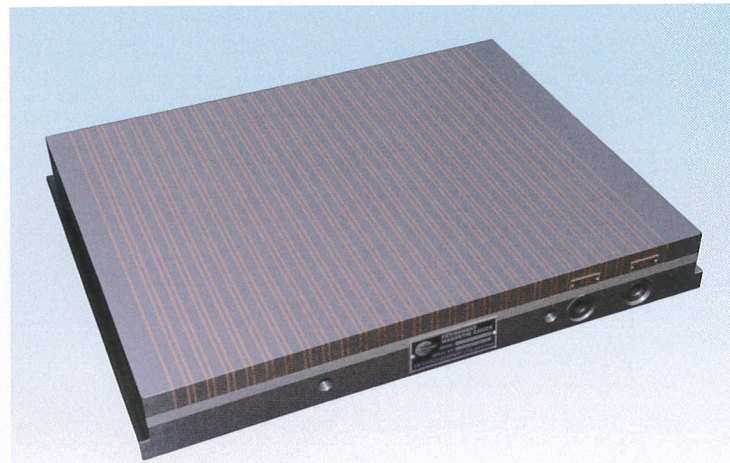
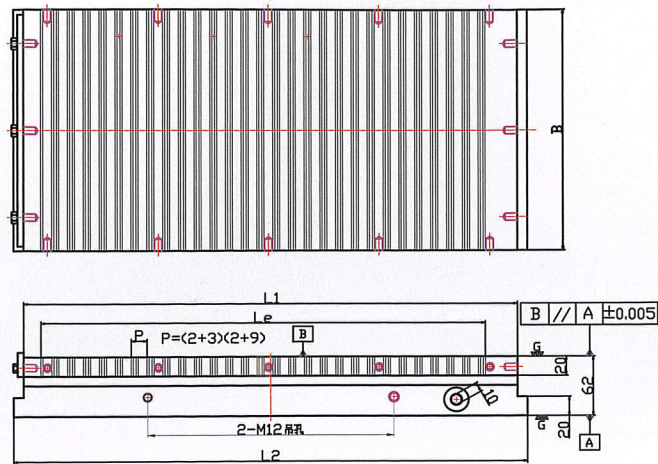
Model	Input Voltage	Output		Dimension			Weight (kg)	Cooling Fan
		Voltage	Current	L	W	H		
HES - 105T	AC 110V/220V (single phase)	DC - 100V	5A	200	137	122	3.5	No
HES - 110T	AC 110/220/380/415/440V (single phase)	DC - 120V	10A	150	330	260	15	Yes
HES - 115T	AC 220/380/415/440V (single phase)	DC - 120V	15A	150	330	260	20	Yes
HES - 200T	AC 220/380/415/440V (single phase)	DC - 120V	20A	180	385	295	32	Yes



HMT 強力形永磁チャック

DUAL PITCH PERMANENT MAGNETIC CHUCK

永磁チャック PERMANENT MAGNETIC CHUCK



用途：高精度フライス、研削作業に適します。

- 特性：
1. 防水効果がよく、液中での使用も可能です。
 2. 吸着力は15 kgf/cm²以上です。
 3. 磁場分布が平均します。ON・OFF切り替える時、精度変化が0.002mm未満を保証します。
 4. 300mmを超えるチャックはダブルスイッチがあります。
 5. 作業面は銅で溶接によって、剛性があります。精度が安定に維持します。
 6. ネオジム磁石を採用します。

Application:
For high precision milling and grinding machine, powerful permanent magnetic chuck.

- Features:**
1. Excellent water resistant to allow whole chuck to be used in the liquid.
 2. Average magnetic force beyond 15kg/cm².
 3. Uniform holding power. The accuracy variation stays within 0.002mm when ON/OFF switching.
 4. Double switches for chucks larger than 300mm.
 5. The brazing top plate makes rigidity excellent and accuracy stable.
 6. NdFeB magnets adopted.

Unit:mm

Model	Nominal Dimension	Top Plate			Pole Pitch P	Bottom Plate L2	Weight (Kg)
		B	L1	Le			
HMT-2020	200X200	200	200	151	16 (2+3+2+9)	220	19
HMT-2040	200X400		400	354		420	39
HMT-2045	200X450		450	402		470	43
HMT-2050	200X500		500	450		520	48
HMT-2525	250X250	250	250	199		270	30
HMT-2550	250X500		500	450		520	60
HMT-3030	300X300	300	300	247		320	43
HMT-3040	300X400		400	354		420	58
HMT-3050	300X500		500	450		520	73
HMT-3060	300X600		600	551		620	87
HMT-4040	400X400	400	400	354	420	77	
HMT-4050	400X500		500	450	520	97	
HMT-4060	400X600		600	551	620	116	

* 御希望により標準規格以外でも、御相談に応じます。

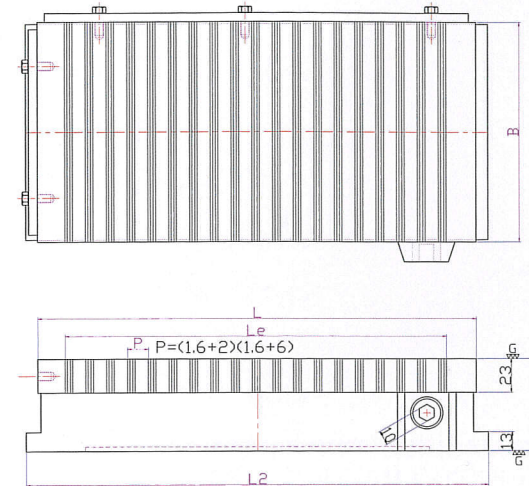
* Other specifications can be custom-made upon request.



HMT-A 強力角形永磁チャック

POWERFUL ANGULAR PERMANENT MAGNETIC CHUCK

永磁チャック PERMANENT MAGNETIC CHUCK



用途：研削盤、放電加工に適します。

- 特性：
1. ON・OFF切り替える時、精度を変えません。
 2. ワークが厚物から薄物にいたるまで中広く対応します。
 3. 作業面は銅で溶接によって、作業面を切削液腐食しないように保護します。
 4. 防水効果がよく、液中での使用も可能です。
 5. フェライト磁石を採用します。
 6. 吸着力は10 kgf/cm²以上です。

Application:
Suitable for grinding machine & EDM.

- Features:**
1. ON/OFF switching doesn't influence plate flatness.
 2. Wide application to all kinds of workpieces.
 3. Brazing treatment protects the top plate from coolant corrosion.
 4. Water-resistance property enables whole chuck to be used in liquid.
 5. Ferrite magnets adopted.
 6. Average magnetic force beyond 10kgf/cm².

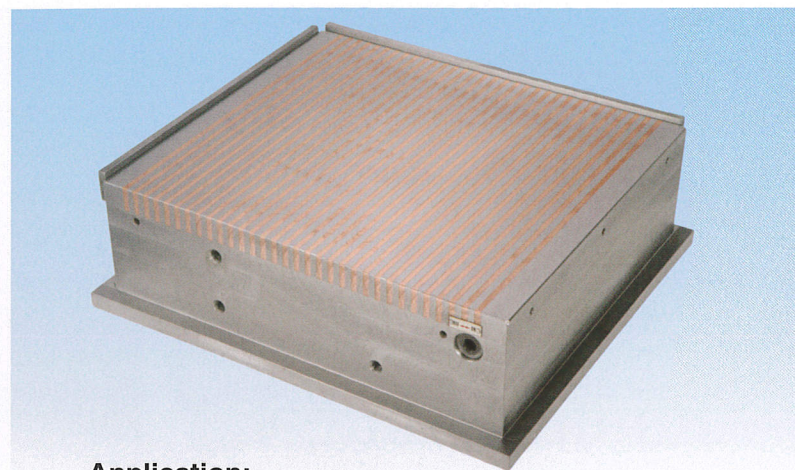
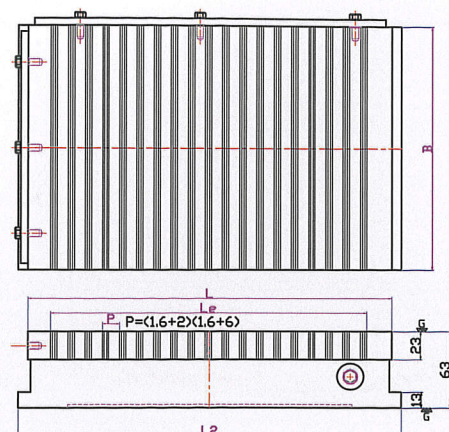
Unit:mm

Model	Nominal Dimension	Top Plate			Pole Pitch P	Chuck Mounting Part		Height H	Weight (kg)
		B	L1	Le		L2	h		
HMT - 1018A	100 x 175	100	175	125	11.2 (1.6 + 2 + 1.6 + 6)	187	13	63	7.3
HMT - 1325A	125 x 250	125	250	200		262			10.4
HMT - 1530A	150 x 300	150	300	246		312			15.1
HMT - 1535A	150 x 350		350	296		362			17.4
HMT - 1545A	150 x 450		450	396		462			20.1
HMT - 2040A	200 x 400		400	346		412			26.0
HMT - 2045A	200 x 450	200	450	390		462			30.1
HMT - 2050A	200 x 500		500	446		512			35.7
HMT - 2550A	250 x 500		250	500		446			512



HMT-B 強力角形永磁チャック

POWERFUL ANGULAR PERMANENT MAGNETIC CHUCK



用途：CNCフライス盤、彫刻機、研削盤に最適です。

- 特性：
- 1.従来品に比べ、吸着力が20%を増やします。
 - 2.防水効果がよく、液中での使用も可能です。
 - 3.特殊な磁気構造によって、加工物に磁化の影響が極めて小さいです。
 - 4.300mmを超えるチャックはダブルスイッチがあります。
 - 5.伝動軸の長さは二倍以上を増やすことによって、従来品に比べ、耐久性も二倍以上を高めます。
 - 6.本体は鋼で一体成形加工によって、安定な精度を保証します。
 - 7.フェライト磁石を採用します。
 - 8.吸着力は14 kgf/cm²以上です。

- Application:**
CNC MILLING MACHINE, ENGRAVING MACHINE, GRINDING MACHINE, HEAVY DUTY CUTTING MACHINE...ETC.
- Features:**
- 1.Strong magnetic force, increases 20% higher than standard type.
 - 2.Water-resistance property, enables to be used in liquid.
 - 3.Special magnetism construction won't magnetize the workpieces.
 - 4.Dual switches for chucks larger than 300mm in width.
 - 5.Improved transmission mechanism to increase the durability 2 times more.
 - 6.Monocoque body, ensures accuracy steady.
 - 7.Ferrite magnets adopted.
 - 8.Average magnetic force beyond 14kgf/cm².

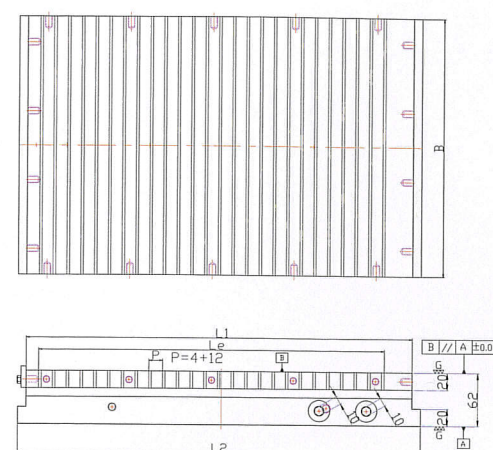
Unit:mm

Model	Nominal Dimension	Top Plate			Pole Pitch P	Bottom Plate		Height H	Weight (kg)	
		B	L1	Le		L2	h			
HMT - 1018B	100 x 175	100	175	128	11.2 (1.6+2 +1.6+6)	195	13	65	8	
HMT - 1030B	100 x 300		300	246						320
HMT - 1325B	125 x 250		250	196						270
HMT - 1515B	150 x 150	150	106	170						
HMT - 1530B	150 x 300	300	246	320						
HMT - 1535B	150 x 350	350	296	370						
HMT - 1540B	150 x 400	400	346	420						
HMT - 1545B	150 x 450	450	396	470						
HMT - 2020B	200 x 200	200	150	220						
HMT - 2030B	200 x 300	300	246	320						
HMT - 2040B	200 x 400	400	346	420						
HMT - 2045B	200 x 450	450	390	470						
HMT - 2050B	200 x 500	500	446	520						
HMT - 2060B	200 x 600	600	446	620						
HMT - 2525B	250 x 250	250	196	270						
HMT - 2530B	250 x 300	300	246	320						
HMT - 2540B	250 x 400	400	346	420						
HMT - 2550B	250 x 500	500	446	520						
HMT - 3030B	300 x 300	300	246	320						
HMT - 3040B	300 x 400	400	346	420						
HMT - 3050B	300 x 500	500	446	520						
HMT - 3060B	300 x 600	600	543	620						
HMT - 3090B	300 x 900	900	834	920						
HMT - 4040B	400 x 400	400	346	420						
HMT - 4050B	400 x 500	500	446	520						
HMT - 4060B	400 x 600	600	543	620						
HMT - 4080B	400 x 800	800	733	820						
HMT - 40100B	400 x 1000	1000	935	1020						



HMT-C 永磁ワイドピッチチャック

WIDE PITCH PERMANENT MAGNETIC CHUCK



用途：高精度フライス、研削作業に適します。

- 特性：
- 1.防水効果がよく、液中での使用も可能です。
 - 2.吸着力は15 kgf/cm²以上です。
 - 3.磁場分布が平均します。ON・OFF切り替える時、精度変化は0.002mm未満を保証します。
 - 4.300mmを超えるチャックはダブルスイッチがあります。
 - 5.作業面は銅で溶接によって、剛性があります。精度が安定に維持します。
 - 6.ネオジム磁石を採用します。

Application:
For high precision milling and grinding machine,powerful permanent magnetic chuck .

- Features:**
- 1.Excellent water resistant to allow whole chuck to be used in the liquid.
 - 2.Average magnetic force beyond 15kg/cm².
 - 3.Uniform holding power. The variation accuracy stays within 0.002mm when ON/OFF switching.
 - 4.Double switches for chucks larger than 300mm.
 - 5.The brazing top plate makes rigidity excellent and accuracy stable.
 - 6.NdFeB magnets adopted.

Unit:mm

Model	Nominal Dimension	Top Plate			Pole Pitch P	Bottom Plate L2	Weight (Kg)
		B	L1	Le			
HMT-2020C	200X200	200	200	148	16 (4+12)	220	19
HMT-2040C	200X400		400	345		420	39
HMT-2045C	200X450		450	402		470	43
HMT-2050C	200X500		500	452		520	48
HMT-2525C	250X250		250	250		196	270
HMT-2550C	250X500	500		452		520	60
HMT-3030C	300X300	300	300	260		320	43
HMT-3040C	300X400		400	345		420	58
HMT-3050C	300X500		500	452		520	73
HMT-3060C	300X600		600	548		620	87
HMT-4040C	400X400	400	400	345	420	77	
HMT-4050C	400X500		500	452	520	97	
HMT-4060C	400X600		600	548	620	116	

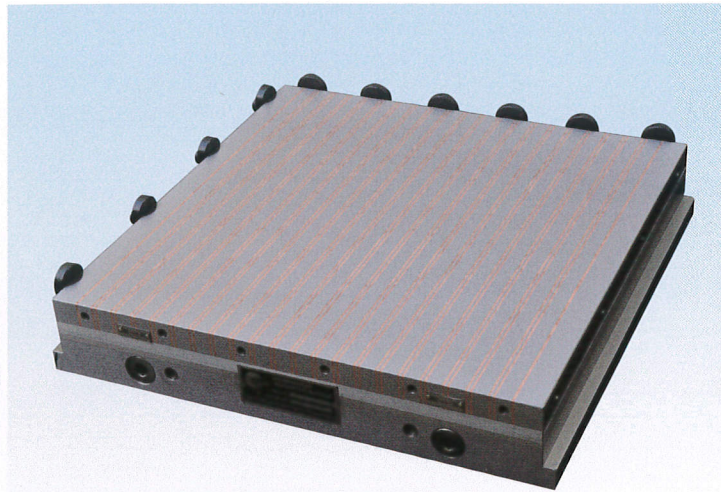
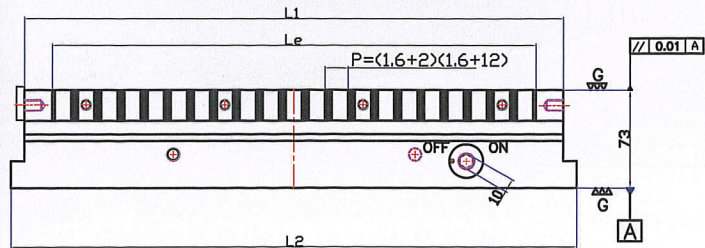
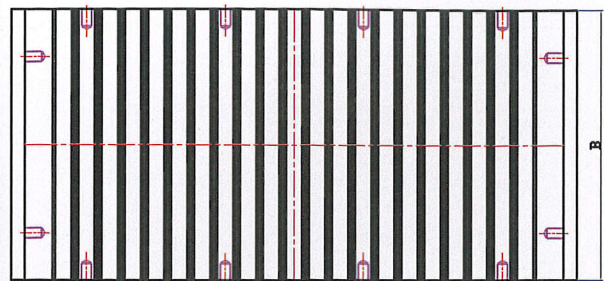
* 御希望により標準規格以外でも、御相談に応じます。

* Other specifications can be custom-made upon request.



HMT-D 大間距永磁チャック

WIDE DUAL PITCH PERMANENT MAGNETIC CHUCK



Application:
Suitable for high precision milling or grinding.

- Features:**
1. Excellent water resistant, to allow whole chuck to be used in the liquid.
 2. Average magnetic force beyond 16kgf/cm².
 3. Uniform holding power. The accuracy variation stays within 0.002mm when ON/OFF switching.
 4. Double switches for chucks larger than 300mm in width.
 5. The brazing top plate makes rigidity excellent and accuracy stable.

用途：高精度フライス、研削作業に適します。

- 特性：1.防水効果がよく、液中での使用も可能です。
2.吸着力は16 kgf/cm²以上です。
3.磁場分布が平均します。ON・OFF切り替える時、精度変化は0.002 mm未満を保証します。
4.300 mmを超えるチャックはダブルスイッチがあります。
5.作業面は銅で溶接によって、剛性があります。精度が安定に維持します。
6.ネオジウム磁石を採用します。

Unit:mm

Model	Nominal Dimension	Top Plate			Bottom Plate	Weight (Kg)
		B	L1	Le	L2	
HMT-2020 D	200x200	200	200	153	220	20
HMT-2040 D	200x400		400	359	420	40
HMT-2045 D	200x450		450	393	470	46
HMT-2050 D	200x500		500	462	520	51
HMT-2525 D	250x250		250	250	204	270
HMT-2550 D	250x500	500		462	520	64
HMT-3030 D	300x300	300		278	320	46
HMT-3040 D	300x400	300	400	359	420	61
HMT-3050 D	300x500		500	462	520	77
HMT-3060 D	300x600		600	565	620	92
HMT-4040 D	400x400	400	400	359	420	82
HMT-4050 D	400x500		500	462	520	102
HMT-4060 D	400x600		600	565	620	123
HMT-5050 D	500x500	500	500	462	520	128
HMT-5055 D	500x550		550	496	570	141
HMT-5060 D	500x600		600	565	620	153

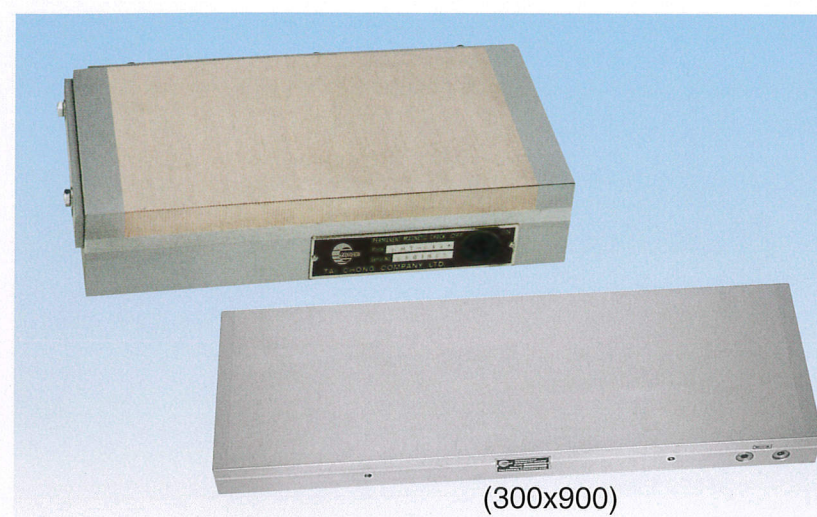
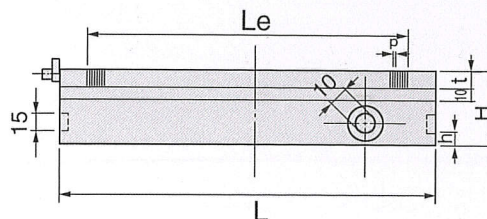
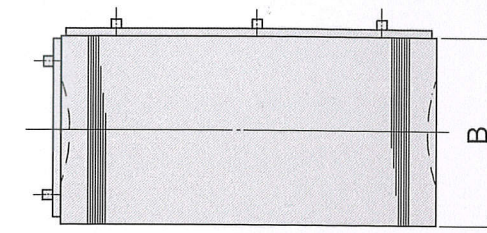
*御希望により標準規格以外でも、御相談に応じます。

*Other specifications can be custom-made upon request.



HMTW-A 細目強力形永磁チャック

POWERFUL MICROPITCH PERMANENT MAGNETIC CHUCK



用途：平面研削盤に適す。

- 特性：1.ON・OFF切り替える時、精度を変えません。
2.精密なマイクロピッチで、磁場分布が平均します。小物、薄物などに適します。
3.作業面は銅で溶接によって、作業面を切削液腐食しないように保護します。
4.高性能な磁石によって、磁力が強く、残留吸着力が小さいです。
5.精度が高く、変化も小さく、高精度加工に適します。
6.銅磁気ピッチの作業面です。
7.巾300mmを超えるチャックはダブルスイッチがあります。
8.防水効果がよく、液中での使用も可能です。
9.ネオジウム磁石を採用します。

Unit:mm

Model	Nominal Dimension	Top Plate			Pole Pitch P	Bottom Plate			Height H	Weight (kg)		
		B	L	Le		B	L	h				
HMTW - 0813A	75 x 130	75	130	85	(銅) 2 (1+1)	10	130	58	4.0			
HMTW - 0818A	75 x 175		175	125			175					
HMTW - 0830A	75 x 300		300	246			300					
HMTW - 1018A	100 x 175	100	175	125			175					
HMTW - 1325A	125 x 250		250	205			250					
HMTW - 1515A	150 x 150		150	110			150					
HMTW - 1530A	150 x 300	150	300	246		12	300	20.0				
HMTW - 1535A	150 x 350		350	296			350					
HMTW - 1540A	150 x 400		400	346			400					
HMTW - 1545A	150 x 450		450	390			450					
HMTW - 2040A	200 x 400		200	400			346			20	400	37.0
HMTW - 2045A	200 x 450			450			390				450	
HMTW - 2050A	200 x 500	500		446	500							
HMTW - 2525A	250 x 250	250	250	205	18	270	29.0					
HMTW - 2535A	250 x 350		350	296		370						
HMTW - 2540A	250 x 400		400	346		420						
HMTW - 2545A	250 x 450		450	390		470						
HMTW - 2550A	250 x 500		500	446		520						
HMTW - 2560A	250 x 600		600	546		620						
HMTW - 3030A	300 x 300	300	300	246	20	320	41.5					
HMTW - 3035A	300 x 350		350	296		370						
HMTW - 3040A	300 x 400		400	346		420						
HMTW - 3045A	300 x 450		450	390		470						
HMTW - 3050A	300 x 500		500	446		520						
HMTW - 3060A	300 x 600		600	546		620						
HMTW - 3090A	300 x 900	900	840	920								
HMTW - 1018AB	100 x 175	100	175	125	(銅) 2 (1+1)	10	175	6.0	127.0			
HMTW - 1515AB	150 x 150		150	100			150					
HMTW - 1530AB	150 x 300		300	246			300					
HMTW - 1535AB	150 x 350	350	296	350								
HMTW - 1540AB	150 x 400	400	346	400								
HMTW - 1545AB	150 x 450	450	390	450								
HMTW - 1515AB	150 x 150	150	150	100		12	47	150		8.0		
HMTW - 1530AB	150 x 300		300	246				300				
HMTW - 1535AB	150 x 350		350	296				350				
HMTW - 1540AB	150 x 400	400	346	400								
HMTW - 1545AB	150 x 450	450	390	450								

永磁チャック PERMANENT MAGNETIC CHUCK

永磁チャック PERMANENT MAGNETIC CHUCK



HMTW-B 細目耐久形永磁チャック

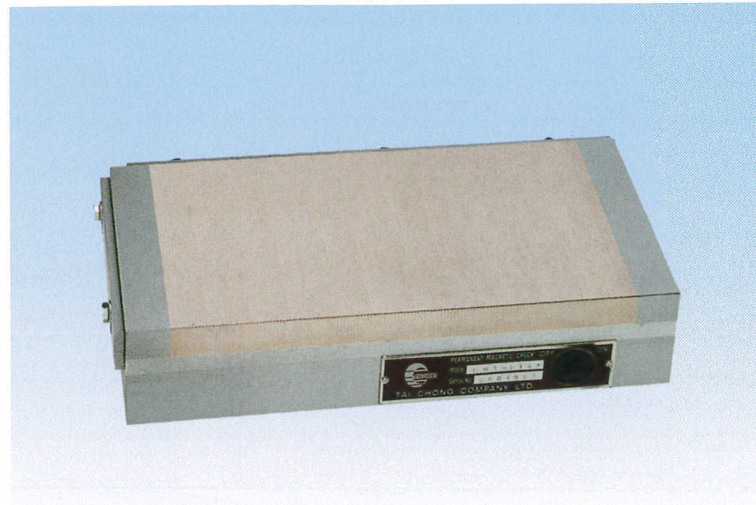
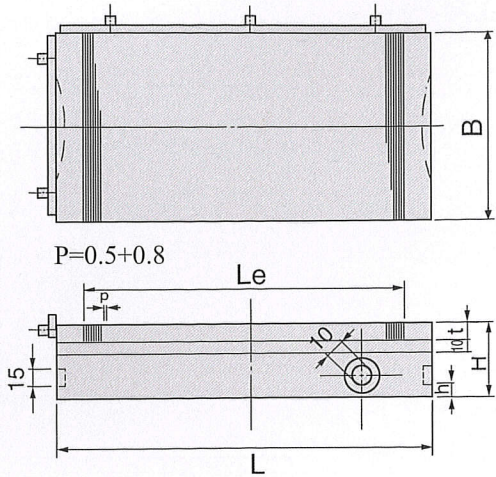
POWERFUL MICROPITCH PERMANENT MAGNETIC CHUCK



HMSW 細目強力永磁チャック

POWERFUL MICROPITCH PERMANENT MAGNETIC CHUCK

永磁チャック PERMANENT MAGNETIC CHUCK



用途：研削盤、放電加工、投影研削盤に適します。

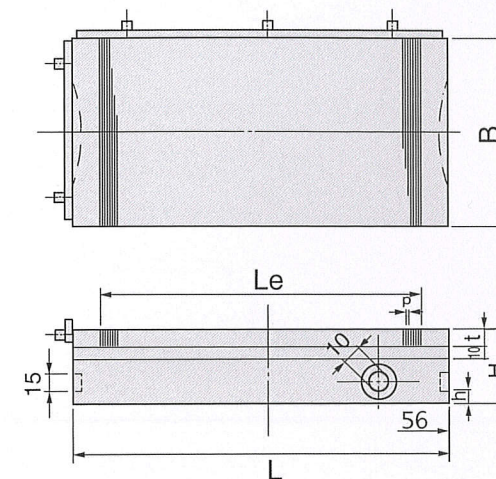
- 特性：
- 1.巾300 mmを超えるチャックはダブルスイッチがあります。
 - 2.高性能なサマコバ磁石を採用によって、酸化しないのを保証します。
 - 3.ON・OFFスイッチは一貫性を維持します。
 - 4.内側のデザインによって、耐久性と耐摩性を確保します。
 - 5.ON・OFF切り替える時、精度を変えません。
 - 6.作業面は銅で溶接によって、精度が安定に維持します。
 - 7.防水効果がよく、液中での使用も可能です。
 - 8.サマコバ磁石を採用します。

Application:
Suitable for surface grinding machine, EDM, and projection of grinding machine.

- Features:**
1. Dual switches for chucks larger than 300mm in width.
 2. High anti-rust, SmCo magnets adopted.
 3. Smoothly turning on/off magnetic force.
 4. The inner design ensures durability and abrasion resistant.
 5. No flatness deflection during ON/OFF switching.
 6. The brazing top plate secures the flatness.
 7. Excellent water resistant, enables to be used in liquid.
 8. SmCo magnets adopted.

Unit:mm

Model	Nominal Dimension	Top Plate			Pole Pitch P	Bottom Plate			Height H	Weight (kg)				
		B	L	Le		B	L	h						
HMTW - 0813B	75 x 130	75	130	85	1.3 (0.5+0.8)	75	130	10	52	4.0				
HMTW - 0818B	75 x 175		175	125			175			5.5				
HMTW - 0830B	75 x 300		300	246			300			9.0				
HMTW - 1018B	100 x 175	100	175	125		150	175			12	58	7.0		
HMTW - 1325B	125 x 250		250	205			250					12.0		
HMTW - 1515B	150 x 150	150	150	110		200	150					20	9.0	
HMTW - 1530B	150 x 300		300	246			300	20.0						
HMTW - 1535B	150 x 350		350	296			350	24.0						
HMTW - 1540B	150 x 400		400	346			400	27.5						
HMTW - 1545B	150 x 450		450	390			450	31.0						
HMTW - 2040B	200 x 400		200	400	346		250	400	20				60	37.0
HMTW - 2045B	200 x 450			450	390			450						41.5
HMTW - 2050B	200 x 500		500	446	500		46.0							
HMTW - 2525B	250 x 250		250	250	205		300	270		12	47			29.0
HMTW - 2535B	250 x 350			350	296			370						40.5
HMTW - 2540B	250 x 400	400		346	420	46.0								
HMTW - 2545B	250 x 450	450		390	470	52.0								
HMTW - 2550B	250 x 500	500		446	520	58.0								
HMTW - 2560B	250 x 600	600		546	620	69.0								
HMTW - 3030B	300 x 300	300		300	246	300		320				20		60
HMTW - 3035B	300 x 350			350	296			370	48.5					
HMTW - 3040B	300 x 400			400	346			420	55.5					
HMTW - 3045B	300 x 450			450	390			470	62.5					
HMTW - 3050B	300 x 500		500	446	520		69.0							
HMTW - 3060B	300 x 600		600	546	620		83.0							



用途：平面研削盤に適します。

- 特性：
- 1.ON・OFF切り替える時、精度を変えません。
 - 2.精密なマイクロピッチで、磁場分布が平均し、小物、薄物などに適します。
 - 3.作業面は銅で溶接によって、作業面を切削液腐食しないように保護します。
 - 4.高性能な磁石によって、磁力が強く、残留吸着力が小さいです。
 - 5.精度が高く、変化が小さく、高精度加工に適します。
 - 6.ステンレス磁気ピッチの作業面です。
 - 7.防水効果がよく、液中での使用も可能です。
 - 8.ネオジム磁石を採用します。

Application:
Suitable for surface grinding machine.

- Features:**
- 1.ON/OFF switching doesn't influence plate flatness.
 - 2.The fine-pitched magnetic poles make it ideally suitable for small and thin workpieces.
 - 3.Brazing treatment protects the top plate from coolant corrosion.
 - 4.Strong holding power, residual magnetism reduced.
 - 5.Specially designed for high precision operation.
 - 6.Stainless steel pole pitch adopted for the top plate.
 - 7.Excellent water resistant, enables to be used in liquid.
 - 8.NdFeB magnets adopted.

Unit:mm

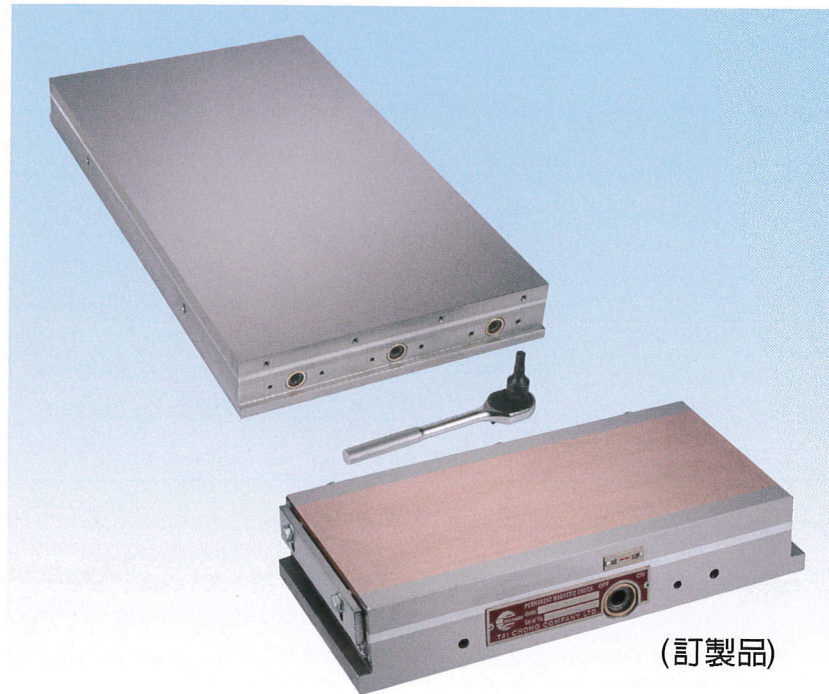
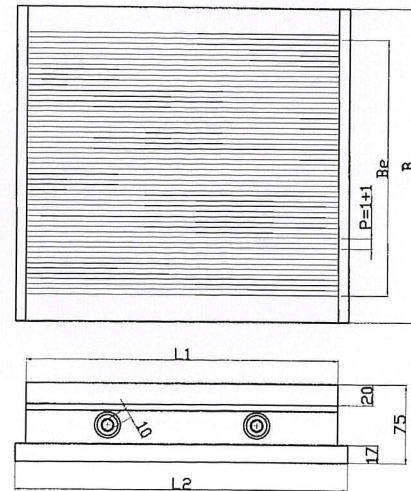
Model	Nominal Dimension	Top Plate			Pole Pitch P	Bottom Plate			Height H	Weight (kg)					
		B	L	Le		B	L	h							
HMSW - 0813A	75 x 130	75	130	85	(不銹鋼) stainless steel 1.4 (0.4+1)	75	130	10	58	4.0					
HMSW - 0818A	75 x 175		175	125			175			5.5					
HMSW - 0830A	75 x 300		300	246			300			9.0					
HMSW - 1018A	100 x 175	100	175	125		150	175			12	52	7.0			
HMSW - 1325A	125 x 250		250	205			250					12.0			
HMSW - 1515A	150 x 150	150	150	110		200	150					20	60	9.0	
HMSW - 1530A	150 x 300		300	246			300	20.0							
HMSW - 1535A	150 x 350		350	296			350	24.0							
HMSW - 1540A	150 x 400		400	346			400	27.5							
HMSW - 1545A	150 x 450		450	390			450	31.0							
HMSW - 2040A	200 x 400		200	400	346		250	400	12					58	37.0
HMSW - 2045A	200 x 450			450	390			450							41.5
HMSW - 2050A	200 x 500		500	446	500		46.0								
HMSW - 2525A	250 x 250		250	250	205		300	270		20	47				29.0
HMSW - 2535A	250 x 350			350	296			370							40.5
HMSW - 2540A	250 x 400	400		346	420	46.0									
HMSW - 2545A	250 x 450	450		390	470	52.0									
HMSW - 2550A	250 x 500	500		446	520	58.0									
HMSW - 2560A	250 x 600	600		546	620	69.0									
HMSW - 3030A	300 x 300	300		300	246	300		320				20	60		41.5
HMSW - 3035A	300 x 350			350	296			370	48.5						
HMSW - 3040A	300 x 400			400	346			420	55.5						
HMSW - 3045A	300 x 450			450	390			470	62.5						
HMSW - 3050A	300 x 500		500	446	520		69.0								
HMSW - 3060A	300 x 600		600	546	620		83.0								
HMSW - 3090A	300 x 900		900	840	920		127.0								
HMSW - 1018AB	100 x 175		100	175	125		150	175	10	47	6.0				
HMSW - 1515AB	150 x 150			150	100			150			8.0				
HMSW - 1530AB	150 x 300			300	246			300			17.0				
HMSW - 1535AB	150 x 350	150	350	296	150	350	12	47	19.5						
HMSW - 1540AB	150 x 400		400	346		400			22.5						
HMSW - 1545AB	150 x 450		450	390		450			25.0						

永磁チャック PERMANENT MAGNETIC CHUCK



HMT-WL 細目横形永磁チャック

HORIZONTAL MICROPITCH PERMANENT MAGNETIC CHUCK



(訂製品)

用途：CNC彫刻機に適します。

- 特性：1.厚さ0.3mm(K7)以上の青帯鋼を吸着することができます。並列に使用することによって、需要の面積を満たします。
 2.フロントタイプのスイッチが容易に操作し、ON・OFFスイッチによって、磁力を自由に調整します。
 3.防水効果がよく、作業面はろう付けによって、精度が安定に維持します。
 4.ネオジム磁石を採用します。

Application:
CNC engraving/milling machine.

- Features:
- 1.Effective to hold the blue belt steel (K7) sized thicker than 0.3mm, and can be set in array to required area.
 - 2.Forefront switches for easy operation, and magnetic force can be 360° adjusted.
 - 3.Excellent water-resistance, the brazing top plate, steady accuracy.
 - 4.NdFeB magnets adopted.

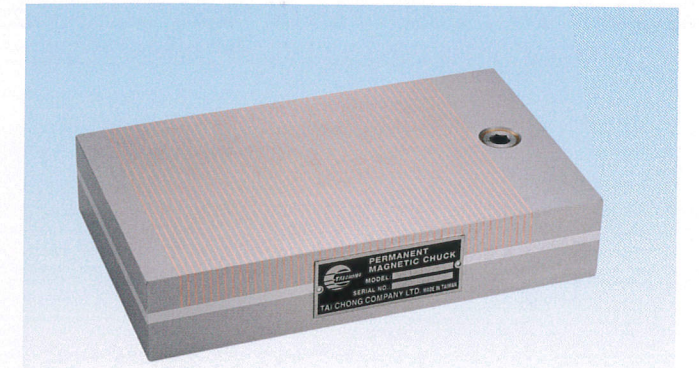
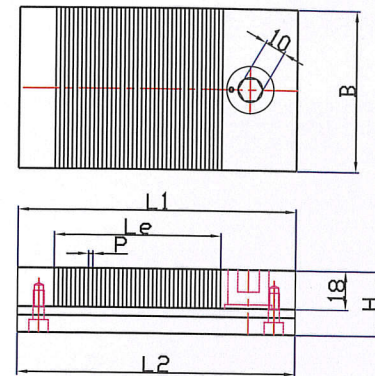
Unit:mm

Model	Nominal Dimension	Top Plate		Pole Pitch P	Bottom Plate		Weight (kg)
		B	Be		L1	L2	
HMT-1530 WL	150 x 300	150	110	2 (1+1)	300	320	25
HMT-3030 WL	300 x 300	300	250				50
HMT-3040 WL	300 x 400	400	350				67
HMT-3050 WL	300 x 500	500	450				84
HMT-3060 WL	300 x 600	600	550				100
HMT-3070 WL	300 x 700	700	650		117		
HMT-3090 WL	300 x 900	900	850		150		
HMT-30100 WL	300 x 1000	1000	950		167		
HMT-4040 WL	400 x 400	400	350		400	420	89
HMT-4050 WL	400 x 500	500	450				111
HMT-4060 WL	400 x 600	600	550	134			
HMT-4070 WL	400 x 700	700	650	155			
HMT-4080 WL	400 x 800	800	750	178			
HMT-40100 WL	400 x 1000	1000	950	223			



HMT-W HMS-W 超薄形永磁チャック

SUPER THIN TYPE PERMANENT MAGNETIC CHUCK



用途：研削盤、放電加工、投影研削盤に適します。

- 特性：1.軽くて薄いチャック、作業中に取り替えることができ、効率が50%を増やします。
 2.防水効果がよく、液中での使用も可能です。
 3.ネオジム磁石を採用します。

Application:
New type of thin chuck, suitable for grinding machine, EDM and projection of grinding machine.

- Features:
- 1.Thin & light design, easy to replace the chuck for mass production, and increasing efficiency by 50%.
 - 2.Excellent water resistant, enables to be used in liquid.
 - 3.NdFeB magnets adopted.

Unit:mm

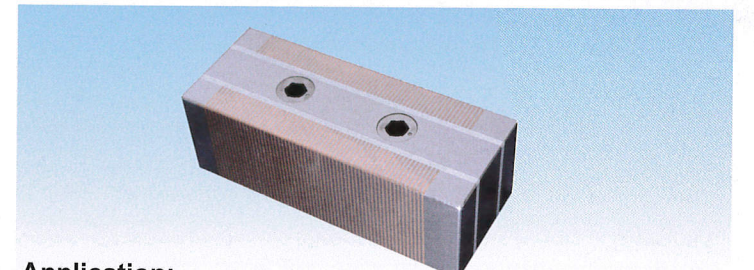
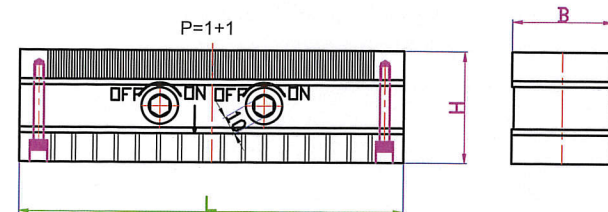
Model	Nominal Dimension	Top Plate			Pole Pitch P	Bottom Plate L2	Height H	Weight (Kg)
		B	L1	Le				
HMT- 0713W	70 x 130	70	130	77	2 (1+1)	130	30	2.2
HMT- 0718W	70 x 175		175	122		175		2.9
HMT- 1020W	100 x 200	100	200	147		220	5.7	
HMT- 1515W	150 x 150	150	150	97		150	36	6.4
HMT- 1520W	150 x 200		200	147		220	8.5	
HMT- 1525W	150 x 250		250	197		270	10.6	
HMS- 0713W	70 x 130		70	130		77	130	30
HMS- 0718W	70 x 175	175		122		175	2.9	

* HMT為紅銅磁距。HMS為不鏽鋼磁距。
 * 本規格外之尺寸，歡迎訂製。

* HMT:Copper Pole Pitch. HMS:Stainless Pole Pitch.
 * Other specifications can be custom-made upon request.

HMTW-2F 両面吸着永磁チャック

DUAL FACE TYPE PERMANENT MAGNETIC CHUCK



用途：研削盤、放電加工、試験測定用途に適します。

- 特性：1.軽量化で、容易に操作します。
 2.防水効果がよいです。
 3.側面には吸着できます。
 4.ネオジム磁石を採用します。

Application:
Suitable for surface grinding machine, EDM, and test & measurement application.

- Features:
- 1.Light weight, easy operation.
 - 2.Excellent Water resistant.
 - 3.Not only the both sides, but also side faces can hold workpieces.
 - 4.NdFeB magnets adopted.

Unit:mm

Model	Nominal Dimension	Dimension			Weight Kg
		B	L	H	
HMTW-2F15	50x150	50	150	58	3.5
HMTW-2F20	50x200		200		4.7
HMTW-2F25	50x250		250		5.9

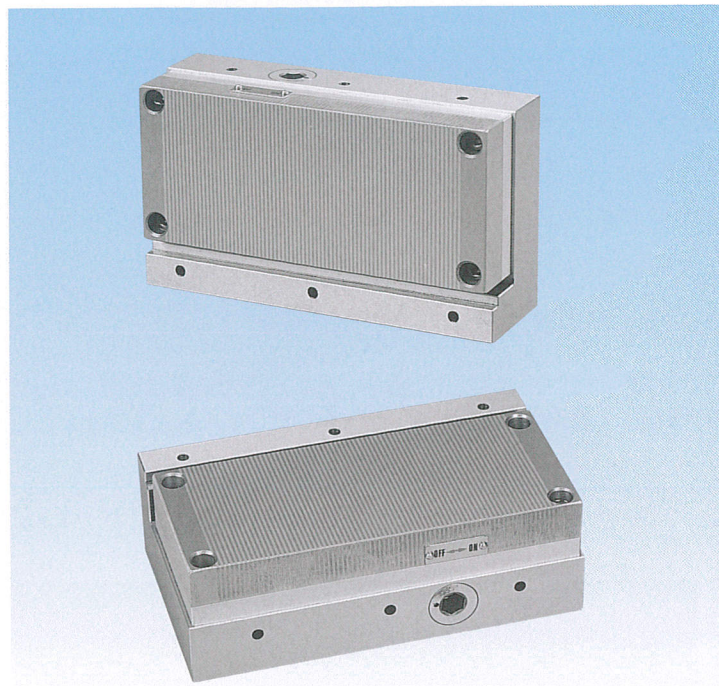
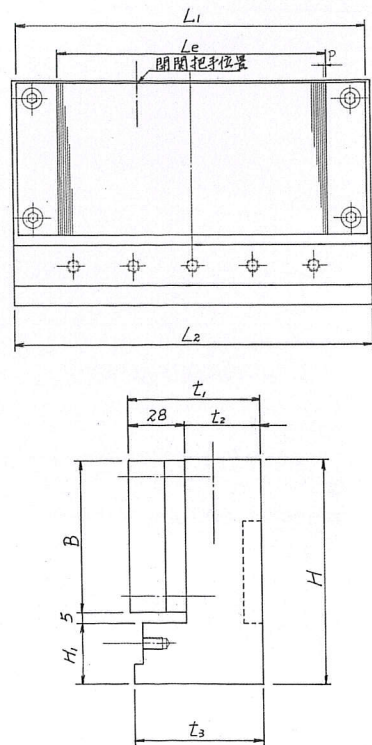
永磁チャック PERMANENT MAGNETIC CHUCK

永磁チャック PERMANENT MAGNETIC CHUCK



SMW 垂直形永磁チャック

PERMANENT MAGNETIC CHUCK (VERTICAL TYPE)



Application:

Suitable for inspecting squareness workpiece or for keeping workpieces vertical/horizontal by magnetic force.

Features:

- 1.6 face ground at accuracy in 0.002mm.
- Made up of HRC 56° SKD-11, with tempering and subzero treatment for keeping the accuracy stability.
- The brazing top plate absolutely free from pin holes.
- No distortion in turn ON/OFF process.
- Excellent durability and abrasion resistant.
- SmCo magnets adopted.

用途：機械の加工台へのワークの固定に際し、形状の都合で垂直方向での接面吸着が望まれる場合に適します。

- 特性：1.面を高精度に加工し、精度が0.002 mm未満です。
 2.SKD-11で焼戻す(HRC56°)と深冷処理するによって、精度が安定に維持します。
 3.作業面は銅で溶接によって、ピンホールがありません。
 4.ON・OFF切り替える時、精度を変えません。
 5.耐久性と耐摩性がよいです。
 6.サマコバ磁石を採用します

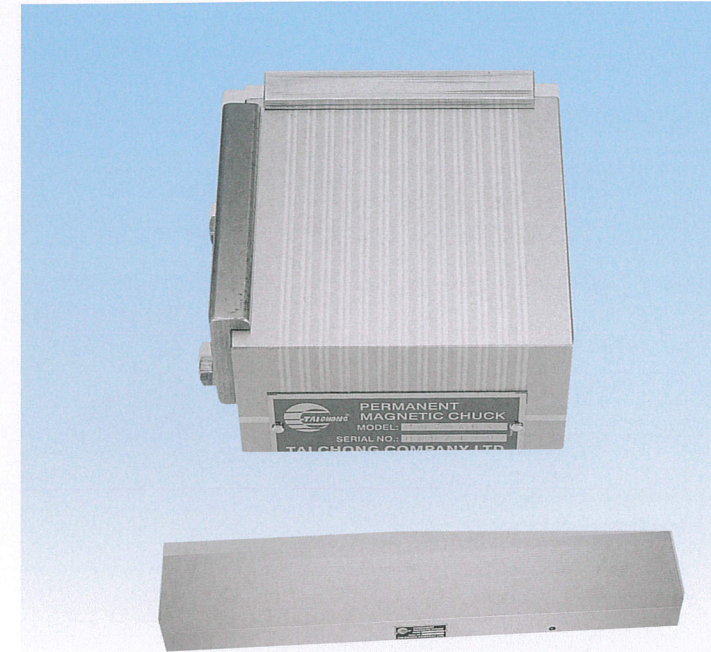
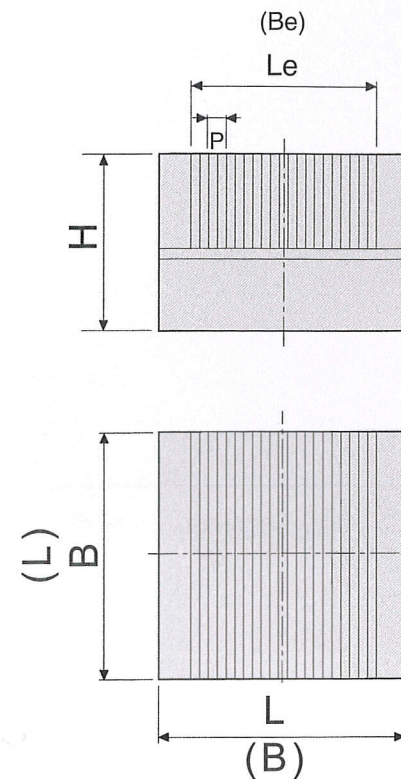
Unit:mm

Model	Nominal Dimension	Top Plate			Pole Pitch P	Bottom Plate		Thickness		Height		Weight (kg)
		B	L ₁	L _e		L ₂	t ₃	t ₁	t ₂	H	H ₁	
SMW-0818	75 x 175	75	175	130	2 (1+1)	179	64	66	38	111	30	10
SMW-1018	100 x 175	100	175	130		179	78	68	40	140	30	13
SMW-1325	125 x 250	125	250	205		254	83	73	45	163	32	23



HMR 超硬合金用永磁チャック

PERMANENT MAGNETIC CHUCK (FOR ALLOY MATERIAL)



用途：超硬合金等、比較的磁性の弱い材質のワークを対象としたです。

- 特性：1.作業面はろう付けによって、精度が安定に維持します。
 2.磁束密度は3500gauss以上で、吸着力が強いです。
 3.磁力ON・OFF切替の無いタイプです。
 4.ネオジム磁石を採用します。

Application:

Most suitable for alloy or tungsten carbide material, and other metal materials hard to be held firmly.

Features:

- 1.The brazing top plate, ensures accuracy stable.
- 2.Strong magnetic force beyond 3500 gauss.
- 3.No ON/OFF switch.
- 4.NdFeB magnets adopted.

Unit:mm

Model	Nominal Dimension	Top Plate			Pole Pitch P	Height H	Weight (kg)
		B	L	L _e (Be)			
HMR-1010	105 x 105	105	105	69	6 (1+1+ 1+3)	60	5.2
HMR-1018	105 x 180		180	145			9.0
HMR-1020L	105 x 200		200	(69)			9.5
HMR-1530	150 x 300	150	300	266			21.0
HMR-1530L	150 x 300		300	(114)			21.0

* 御希望により標準規格以外でも、御相談に応じます。

* Other specifications can be custom-made upon request.

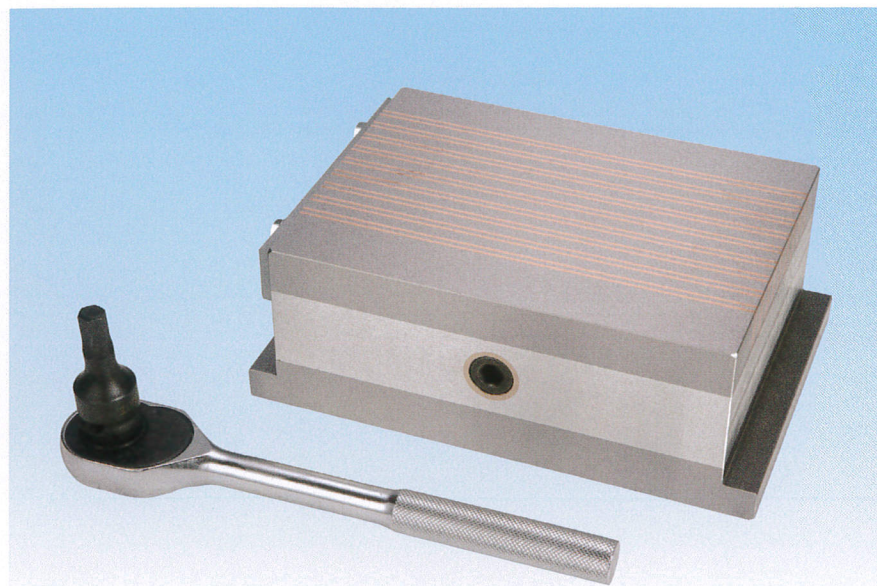
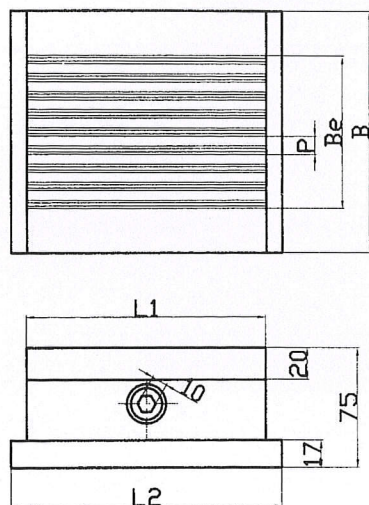
永磁チャック PERMANENT MAGNETIC CHUCK



HMTR-L 超硬合金用永磁チャック

SUPER POWERFUL PERMANENT MAGNETIC CHUCK
(FOR ALLOY MATERIAL)

永磁チャック PERMANENT MAGNETIC CHUCK



用途: 超硬合金等、比較的磁性の弱い材質のワークを対象としたです。

- 特性:**
- 1.ON・OFFスイッチが360°回転によって、磁力を切り替える。
 - 2.吸着力が強く、磁束密度は3000gauss以上です。特殊な鋼も吸着することができます。
 - 3.作業面はろう付けによって、精度が安定に維持します。
 - 4.ネオジム磁石を採用します。

Application:
For alloy or tungsten carbide material, and other metal materials hard to be held.

- Features:**
- 1.ON/OFF switch should be turned by 360° from OFF to full ON
 - 2.Strong magnetic force beyond 3000 gauss, holding alloy material firmly.
 - 3.The brazing top plate, ensures accuracy steady.
 - 4.NdFeB magnets adopted.

Unit:mm

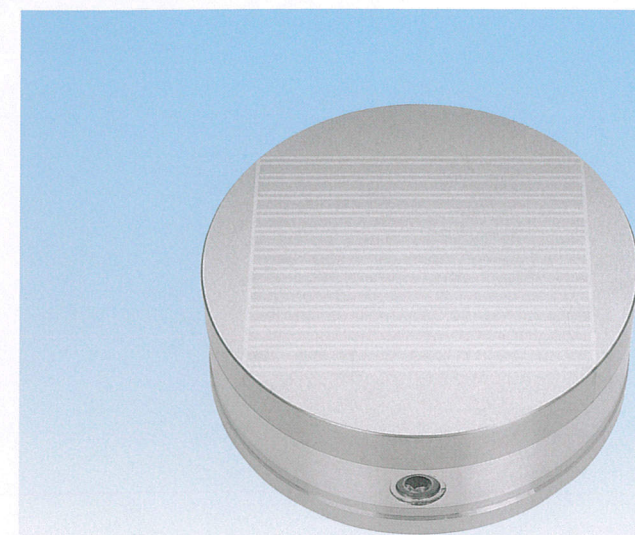
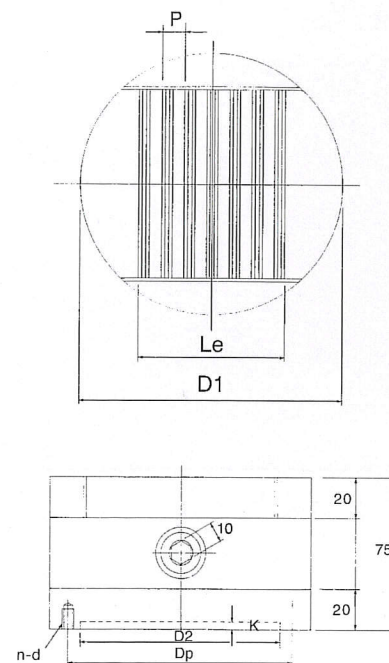
Model	Nominal Dimension	Top Plate		Pole Pitch P	Bottom Plate		Height H
		B	Be		L ₁	L ₂	
HMTR-1010L	105 x 105	105	50.0	11.2 (1.6+2+ 1.6+6)	105	125	85
HMTR-1313L	125 x 125	125	72.4		125	145	85
HMTR-1320L	125 x 200	125	72.4		200	220	85
HMTR-1515L	150 x 150	150	94.8		150	170	75
HMTR-1520L	150 x 200	150	94.8		200	220	75



HMTR 超硬合金用丸形永磁チャック

POWERFUL CIRCULAR TYPE PERMANENT MAGNETIC CHUCK
(FOR ALLOY MATERIAL)

永磁チャック PERMANENT MAGNETIC CHUCK



用途: 旋盤、CNC、内側/外側の研削加工に適します。

- 特性:**
- 1.研削作業のために、超強力なチャックです。従来品に比べ、吸着力が三倍を増やします。
 - 2.ON・OFF切り替える時、精度が安定に維持します。
 - 3.ON・OFFスイッチは360°回転によって、磁力を切り替える。
 - 4.ネオジム磁石を採用します。

Application:
For alloy or tungsten carbide material, and other metal materials hard to be held. Suitable for lathe machine, CNC (4th Axis), inner/outer grinding machining.

- Features:**
- 1.Specifically designed for grinding operation, the magnetic force can be 3 times higher than the standard type and effective for the special alloy material applications.
 - 2.Special transmission mechanism, with ON-OFF switch, keeps accuracy steady.
 - 3.Taking a 360° turn from OFF to full ON.
 - 4.NdFeB magnets adopted.

Unit:mm

Model	Nominal Dimension	Top Plate		Pole Pitch P	Bottom Plate				Weight (kg)
		D	Le		D2	K	Dp	n-d	
HMTR-13	Ø130	130	78	11.2 (1.6+2+ 1.6+6)	100	4	112	4xM6	6.5
HMTR-16	Ø160	160	100		125		140	4xM8	9.8
HMTR-20	Ø200	200	128		160		180	4xM8	15.0

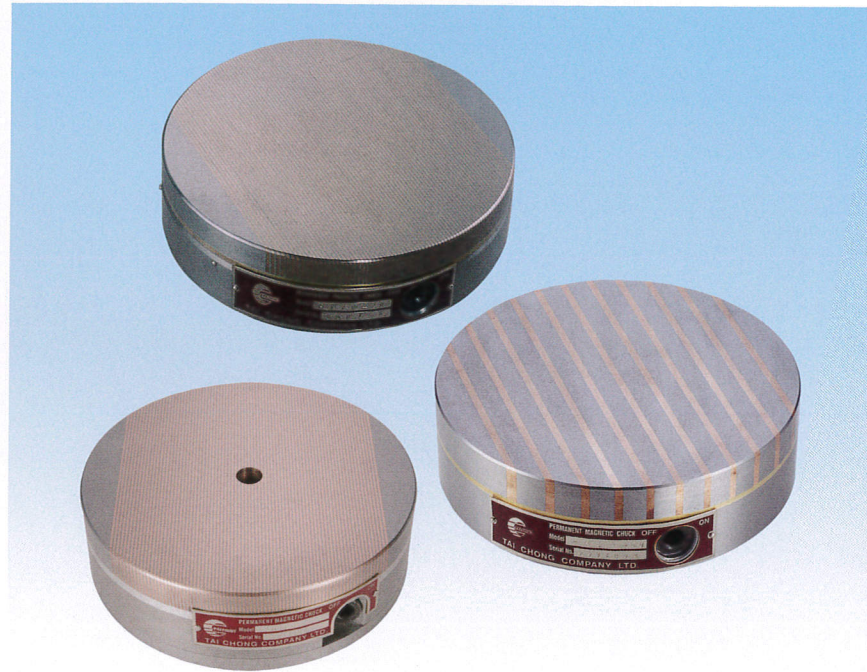
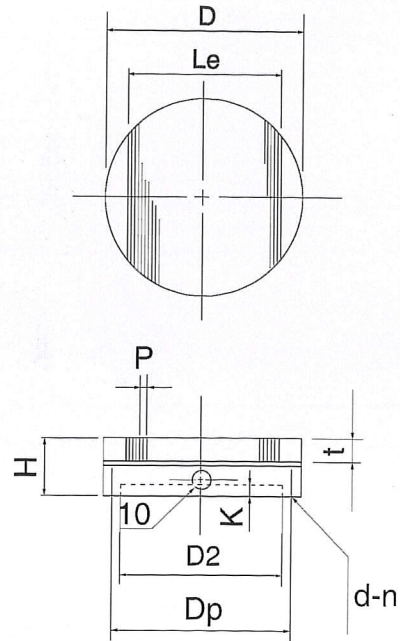


HRW 細目丸形永磁チャック

ROUND FINE POLE PERMANENT MAGNETIC CHUCK

HRC 粗目丸形永磁チャック

ROUND PERMANENT MAGNETIC CHUCK



用途：ロータリー研削盤に適します。

- 特性：
1. 小さく薄いワークの精密研削用に適します。
 2. ワークの残留吸着力が小さいです。
 3. 磁力を自由に調整します。
 4. 耐久性と耐摩性がよいです。
 5. 防水効果がよく、液中での使用も可能です。
 6. $\phi 400$ を超えるチャックはダブルスイッチがあります。
 7. サマコバ磁石を採用します。

Application:
Suitable for rotary grinders.

- Features:
1. Suitable for grinding thin and small workpieces.
 2. Comparably low residual magnetism.
 3. The magnetic force can be adjusted easily.
 4. Durability and abrasion resistant.
 5. Excellent water resistant, enables to be used in liquid.
 6. Dual switches for chucks larger than $\phi 400$.
 7. SmCo magnets adopted.

Unit:mm

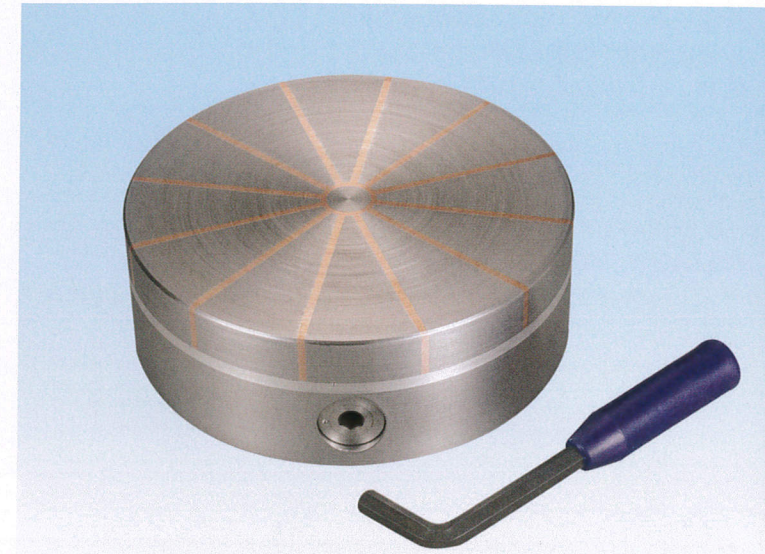
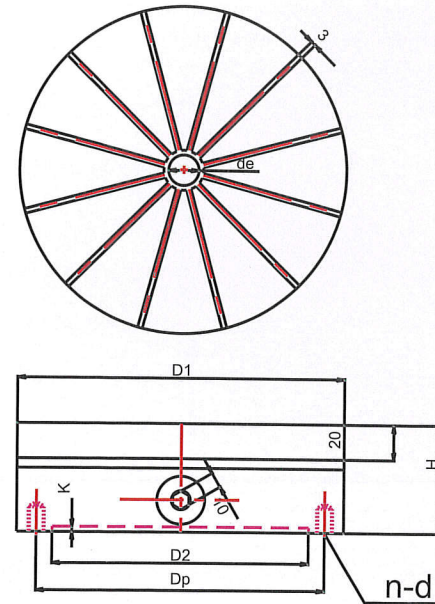
Model	Nominal Dimension	Top Plate		Pole Pitch	Bottom Plate					Height	Weight (kg)
		D	Le		D2	K	Dp	n	d		
HRW - 10	$\phi 100$	100	67	18	60	2	112	3	M6	58	3.7
HRW - 13	$\phi 125$	125	80		80						6.2
HRW - 16	$\phi 160$	160	115		125						9.5
HRW - 20	$\phi 200$	200	155		160						15.0
HRW - 25	$\phi 250$	250	205		200						23.0
HRW - 30	$\phi 300$	300	255		230	36.0					
HRW - 36	$\phi 360$	360	300		280	51.0					
HRW - 40	$\phi 400$	400	340		315	64.0					
HRW - 50	$\phi 500$	500	440		350	105.0					
HRW - 60	$\phi 600$	600	540		450	147.0					

Model	Nominal Dimension	Top Plate		Pole Pitch	Bottom Plate					Height	Weight (kg)
		D	Le		D2	K	Dp	n	d		
HRC - 13	$\phi 125$	125	80	18	60	2	112	3	M6	58	6.2
HRC - 16	$\phi 160$	160	115		125						9.5
HRC - 20	$\phi 200$	200	155		160						15.0
HRC - 25	$\phi 250$	250	205		200						23.0
HRC - 30	$\phi 300$	300	255		230						36.0
HRC - 36	$\phi 360$	360	300		280	51.0					
HRC - 40	$\phi 400$	400	340		315	64.0					
HRC - 50	$\phi 500$	500	440		350	105.0					
HRC - 60	$\phi 600$	600	540		450	147.0					



HRC-S スターポール丸形強力永磁チャック

ROUND STAR-POLE TYPE PERMANENT MAGNETIC CHUCK



用途：旋盤及び立型複合研削盤、ロータリー研削盤でのリング状ワークに適したスターポール型永磁チャックです。

- 特性：
1. 磁場分布が平均し、精度が安定に維持します。
 2. 耐久性と耐摩性がよく、磁力を自由に調整します。
 3. 防水効果がよく、液中での使用も可能です。
 4. サマコバ磁石を採用します。

Application:
Suitable for light duty milling and grinding on lathe, rotary grinding and cylindrical grinding machine.

- Features:
1. High uniform attraction, steady accuracy, no transformation.
 2. Excellent durability and abrasion resistant. The magnetic force is adjustable by angles.
 3. Excellent water resistant, enables to be used in liquid.
 4. SmCo magnets adopted.

Unit:mm

Model	Nominal Dimension	Top Plate		No. of Poles	Bottom Plate				Height	Weight (Kg)
		D1	de		D2	K	n	d		
HRC-10S	$\phi 104$	104	16	8	63	M6	80	65	4.2	
HRC-13S	$\phi 130$	130								6.6
HRC-16S	$\phi 162$	162		12	125	10.2				
HRC-20S	$\phi 202$	202		16	160	17.1				
HRC-25S	$\phi 250$	250		19	200	26.2				
HRC-32S	$\phi 320$	320		18	250	43.2				
HRC-36S	$\phi 360$	360		24	280	55.0				
HRC-40S	$\phi 400$	400		30	315	67.0				
HRC-50S	$\phi 500$	500		36	400	118				

* 御希望により標準規格以外でも、御相談に応じます。

* Other specifications can be custom-made upon request.

丸形永磁チャック PERMANENT MAGNETIC CHUCK

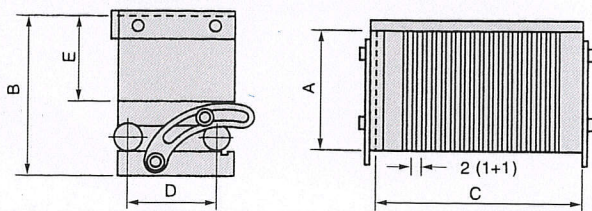


HMT-D 単式永磁サインバーチャック細目

ECONOMY SINE PLATE WITH FINE MAGNETIC CHUCK

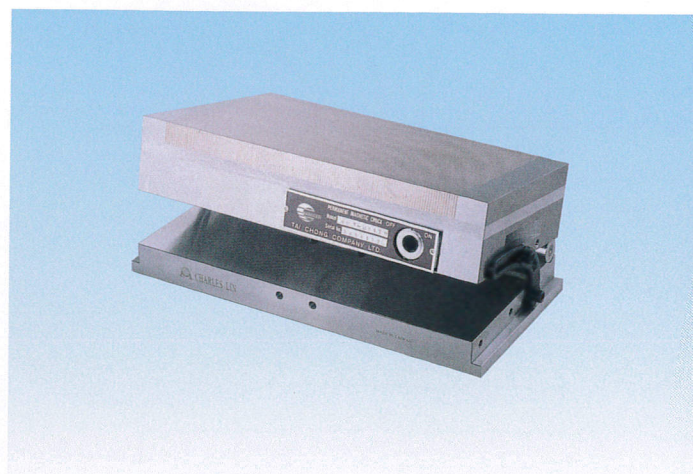
永磁チャックです。ON・OFFスイッチによって、磁力を調整します。正確に角度を調整します。直角、平行の公差が0.005 mm未満です。

Permanent magnetic chuck. Removable handle for positive on/off control. side rails, end rails all included. All have 200 minute angle steps with 0.005mm(0.0002")tolerance in squareness, parallelism and roll center distances.



Unit:mm

Model	A	B	C	D	E	Weight (kg)
HMT - D1018S	100	86	175	75	47	11.5
HMT - D1515S	150	86	150	100	58	14.0
HMT - D1530S	150	86	300	100	58	28.0

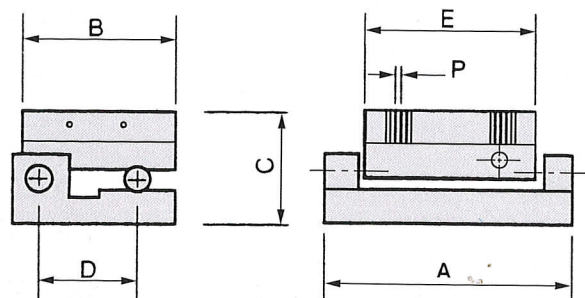


HMT-M 超薄一体式永磁サインバーチャック細目

SINE PLATE WITH FINE MAGNETIC CHUCK

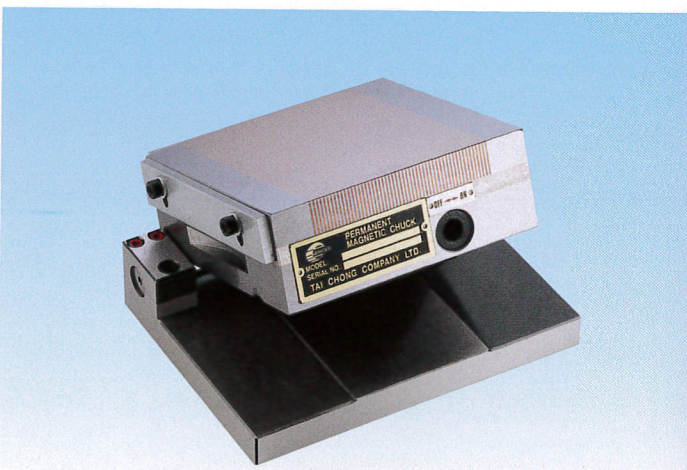
容易に操作し、高い精度があるサインバーチャックです。ピッチが1 mmだけなので、極めて小さいワークを吸着することができます。

Special feature with magnetic chuck:
Can fix tiny parts firmly on the chuck which pitch is only 1mm.



Unit:mm

Model	A	B	C	D	E	P	Angle	Weight (kg)
HMT - M1018S	225	102	87	75	175	2 (1+1)	0° ~ 60°	11.5
HMT - M1515S	200	152	87	100	150			14.8
HMT - M1530S	350	152	87	100	300			28.0

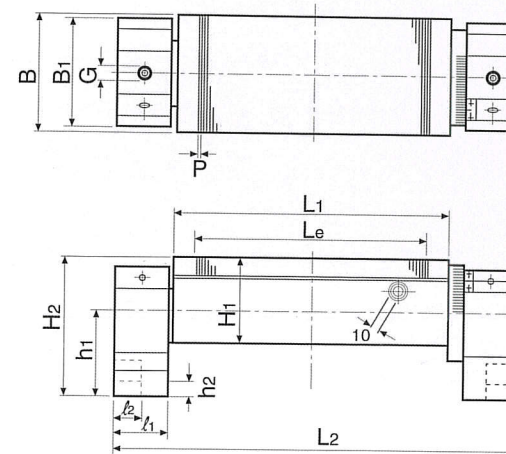


HMT-U 可傾形永磁チャック

ROTARY PERMANENT MAGNETIC CHUCK

HMT-UW 細目可傾形永磁チャック

ROTARY MICROPITCH PERMANENT MAGNETIC CHUCK



用途：研削盤での角度の研削用に適します。

- 特性：1.目盛付きの回転軸なので、角度出し作業が極めて容易です。
2.本体と回転軸は一体形成加工します。
3.ON・OFF切り替える時、精度を変えません。
4.強力な吸着力によって、薄物、小物ワークから厚物ワークにいたるまで使用することができます。

Unit:mm

Model	Nominal Dimension	Chuck Dimension				Pole Pitch	Length	Rotary Base					Height	Weight (kg)	
		B	L ₁	L _e	H ₁			P	L ₂	B ₁	l ₁	l ₂			G
HMT - 1018U	100 x 175	100	175	125	78	11.2 (1.6 + 2 + 1.6 + 6)	293	100	50	25	14	103	50	145	17.0
HMT - 1325U	125 x 250	125	250	200			368								24.0
HMT - 1530U	150 x 300	150	300	246			418								30.0
HMT - 1535U	150 x 350		350	296			468								33.5
HMT - 1545U	150 x 450		450	396			568								40.2

Model	Nominal Dimension	Chuck Dimension				Pole Pitch	Length	Rotary Base					Height	Weight (kg)	
		B	L ₁	L _e	H ₁			P	L ₂	B ₁	l ₁	l ₂			G
HMT - 1018UW	100 x 175	100	175	125	78	2 (1+1)	293	100	50	25	14	103	50	145	21.5
HMT - 1325UW	125 x 250	125	250	200			368								31.0
HMT - 1530UW	150 x 300	150	300	246			418								39.0
HMT - 1535UW	150 x 350		350	296			468								44.0
HMT - 1545UW	150 x 450		450	396			568								54.0

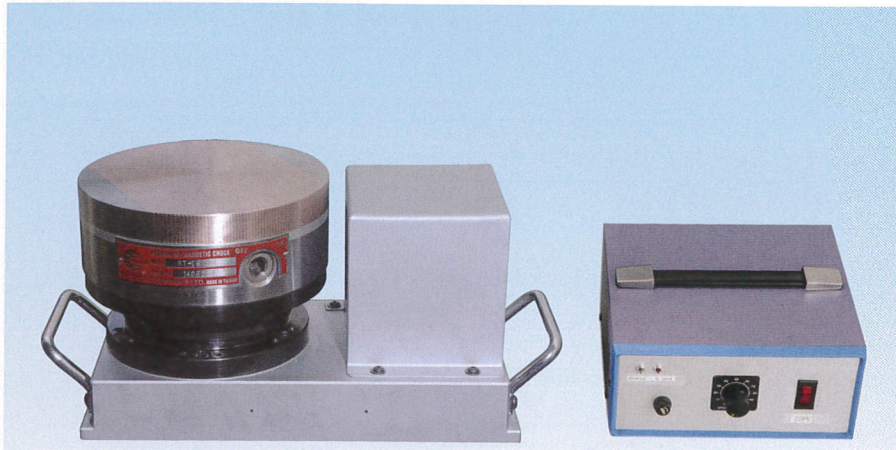
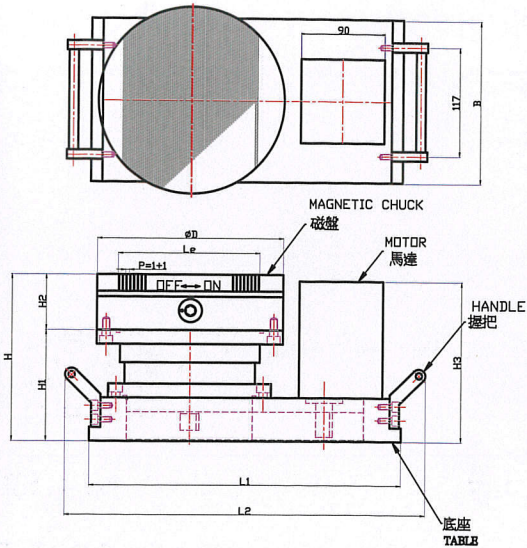
* 御希望により標準規格以外でも、御相談に応じます。

*Other specifications can be custom-made upon request.



RT- 搭載形回転テーブル

CIRCULAR MAGNETIC CHUCK ON TURNTABLE



用途：平面研削盤で回転研削口用。

- 特長：1.回転精度±0.002mm。
2.φ300平面精度範囲の公差は0.002mm未満です。
3.回転速度範囲は20~125rpm/minです。

Application:
For rotary grinding, mounted on surface grinding machine.

- Features:**
- 1.Deflection ±0.002mm.
 - 2.Flatness accuracy, tolerance within 0.002mm on range φ300mm.
 - 3.Rotary range 20~125rpm/min.

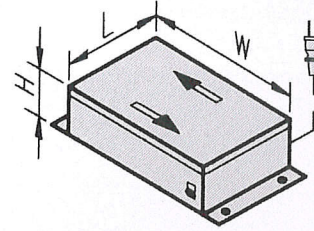
Unit:mm

Mode	Top Plate		Power Source		Dimension					Weight (Kg)	Torque (kg-cm)	
	φD	Le	H2	Voltage	Power	B	L1	L2	H1			H3
RT-16	φ160	115	58	1Phase	120W	175	335	387	122	180	28	4
RT-20	φ200	155										
RT-25	φ250	205										
RT-30	φ300	255	63	AC	200W	250	530	576	137	183	64	8
RT-36	φ360	300										
RT-40	φ400	340										



HD-180 テーブル形脱磁器

PLATE TYPE DEMAGNETIZER



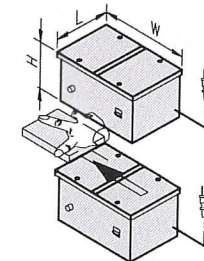
- 特性：1.機械加工部品、工具等の小型のスチール製品の脱磁に適しています
2.20分使用後は20分電源を切った状態にしてください
3.自動温度保護機能付き、温度が設定値に達すると自動的に電源が切れ、温度が下がると再度電源が入ります。

- Features:**
- 1.Suitable for general component spare parts, attachments, tools, etc. For fixed way demagnetization.
 - 2.Power on for 20 minutes and pausing for 20 minutes.
 - 3.Automatic Temperature Protection: When temperature reaches to the setting point, the power will be off automatically, and then it will restart automatically to work.

Model	Power Source	Capacity	Duty Cycle	Dimension			Weight (kg)
				L	W	H	
HD - 180	AC 110 / 220V	220VA	50 %	127	180	90	4

HD-200 標準形脱磁器

STANDARD TYPE DEMAGNETIZER



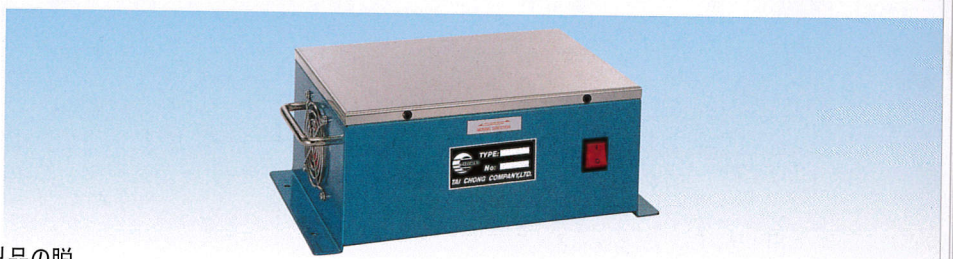
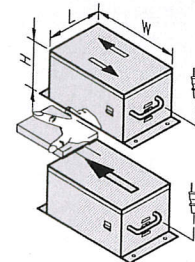
- 特性：1.機械加工部品、工具等の小型のスチール製品の脱磁に適しています
2.長時間の使用に最適(連続使用可能)
3.ダブルコイル仕様の為、温度が上昇することを防ぎます。

- Features:**
- 1.Suitable for general component spare parts, attachments, tools, etc. For fixed way demagnetization.
 - 2.Suitable for long-time using.
 - 3.With the design of dual coils inside to avoid heat accumulation.

Model	Power Source	Capacity	Duty Cycle	Dimension			Weight (kg)
				L	W	H	
HD - 200	AC 110 / 220V	330VA	100%	150	200	100	8.5

HD-280 強力形脱磁器

POWERFUL TYPE DEMAGNETIZER



- 特性：1.機械加工部品、工具等の小型のスチール製品の脱磁に適しています。
2.長時間の使用に最適(連続使用可能)。
3.搬送システムへの組み込み可能。
4.大きい消磁面積で、よい消磁効果です。
5.冷却用ファン内蔵
6.特別仕様は、顧客の要件を満たすことができます。

- Features:**
- 1.Suitable for mass production of component spare parts, attachments, tools, etc. For fixed way demagnetization.
 - 2.Suitable for long-time using.
 - 3.Adapted for delivery belts to proceed automatic demagnetization.
 - 4.A wide demagnetized area and demagnetizing effectively.
 - 5.Attached a fan inside for dissipating heat.
 - 6.Special specifications will be made to meet customers' requirements.

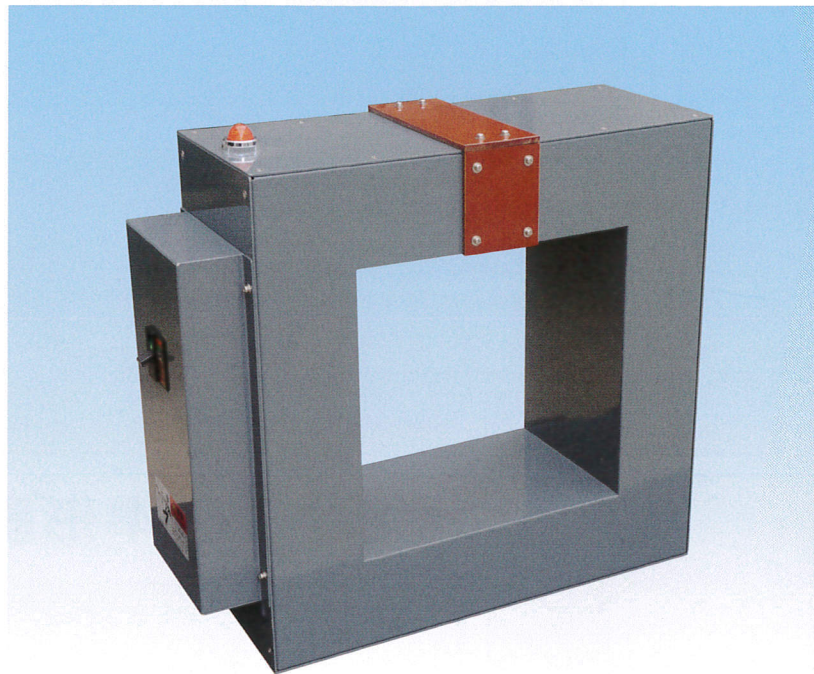
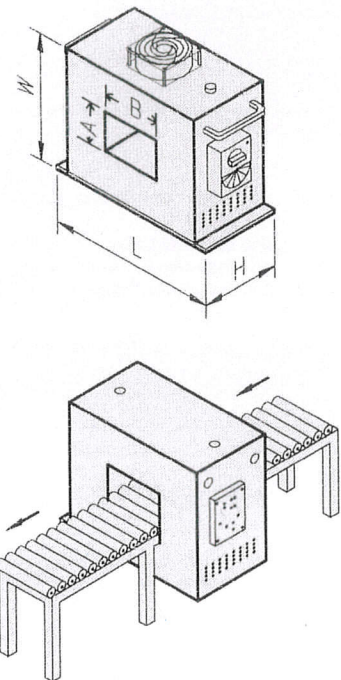
Model	Power Source	Capacity	Duty Cycle	Dimension			Weight (kg)
				L	W	H	
HD - 280	AC 110 / 220V	550VA	100 %	200	280	130	15

脱磁装置 DEMAGNETIZER



HD トンネル形脱磁器

TUNNEL TYPE DEMAGNETIZER/MAGNETIZER



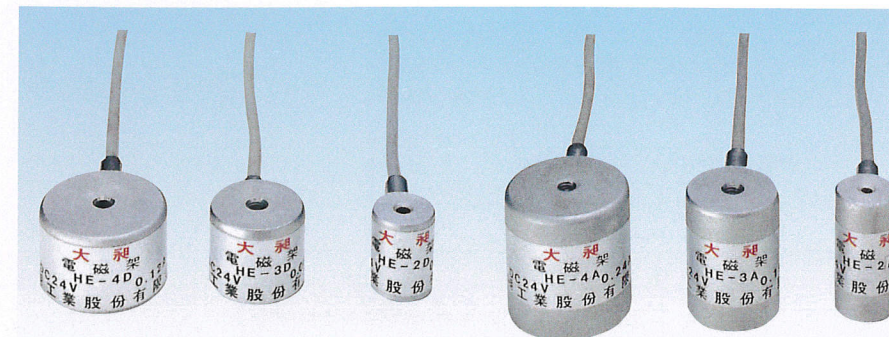
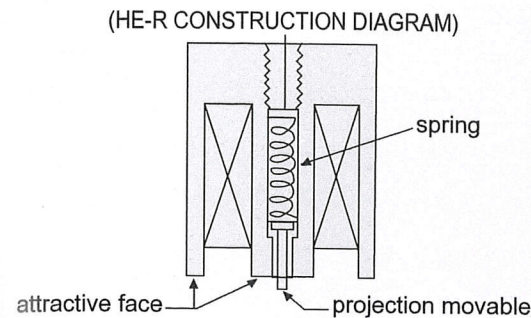
- 特性:
1. 機械加工部品、工具等の小型のスチール製品の脱磁に適しています。
 2. 脱磁させたいワークをトンネル内を通過させるだけで良好な脱磁効果が得られます。
 3. コンベア搬送ラインなど自動化ラインに組み込むのに最適な脱磁器です。
 4. 連続24時間仕様が可能です。
 5. 冷却ファン内蔵式。
 6. 特殊対応品になりますので、仕様については別途御相談下さい。

- Features:
1. Suitable for magnetizing component spare parts, attachments, tools...etc.
 2. Merely using tools to pass through or move into a tunnel will cause a good effect.
 3. Suitable for planned automatic process; adapted for delivery belts to proceed in order to increase productivity.
 4. Suitable for long-time using.
 5. Attached a fan inside for dissipating heat.
 6. Special specifications will be made to meet customer's requirements.



HE-A 電磁ホルダ

ELECTROMAGNETIC HOLDER



用途: 自動プレス材料送り、ミャーリング材料のたわみ防止をはじめ、各種自動化機器から工業用ロボットの把手部まで、広い範囲応用できます。

特長: 電磁なので、磁力のON/OFFとその遠隔操作に電気的制御ができます

Application:
Suitable for material delivery of automatic press to prevent material from overlapping. It's also used for various automatic processes and industrial robots.

Features:
Magnetic force ON (attraction) / OFF (release) can be conveniently turned as per your request.

ELECTROMAGNETIC HOLDER HE-A

Unit:mm

Model	Dimension	Max.Attraction	Rear Center Hole	Voltage (VDC)	Current (A)	Applicable Rectifier	Weight (g)
HE - 2A	Ø 20 x 40	28N(2.8Kgf)	M4x0.7深6	24	0.09	HES - 102T	50
HE - 3A	Ø 30 x 40	200N(20Kgf)	M6x1.0深12		0.11		150
HE - 4A	Ø 40 x 40	300N(30Kgf)	M8x1.25深15		0.25		300
HE - 5A	Ø 50 x 50	600N(60Kgf)		M10x1.5深15	0.21	560	
HE - 6A	Ø 60 x 50	1200N(120Kgf)			0.38	1000	
HE - 7A	Ø 70 x 60	1300N(130Kgf)			0.45	1400	
HE - 8A	Ø 80 x 60	2400N(240Kgf)	0.62		1700		
HE - 9A	Ø 90 x 60	3300N(330Kgf)	0.80		2200		

ELECTROMAGNETIC HOLDER HE-D

Unit:mm

Model	Dimension	Max.Attraction	Rear Center Hole	Voltage (VDC)	Current (A)	Applicable Rectifier	Weight (g)
HE - 2D	Ø 20 x 25	18N(1.8Kgf)	M4深8	24	0.07	HES - 102T	30
HE - 3D	Ø 30 x 25	80N(8Kgf)	M6深12		0.44		100
HE - 4D	Ø 40 x 25	220N(22Kgf)			0.37		190

HEP-C 永電磁ホルダ

ELECTRO-PERMANENT MAGNETIC HOLDER

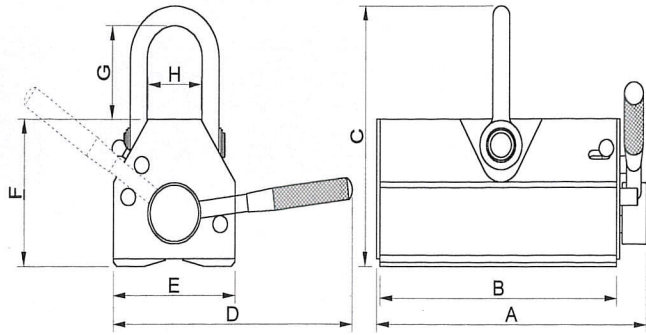
- 特性: 1.通常は、磁力がONの状態です。通電中のみ、磁力がOFFになります。
2.消費電力が小さく、発熱もわずかで長時間連続使用に適します。

- Features:
1.Power ON, the magnetic OFF. Power OFF, the magnetic ON.
2.Energy saving, no temperature rise.



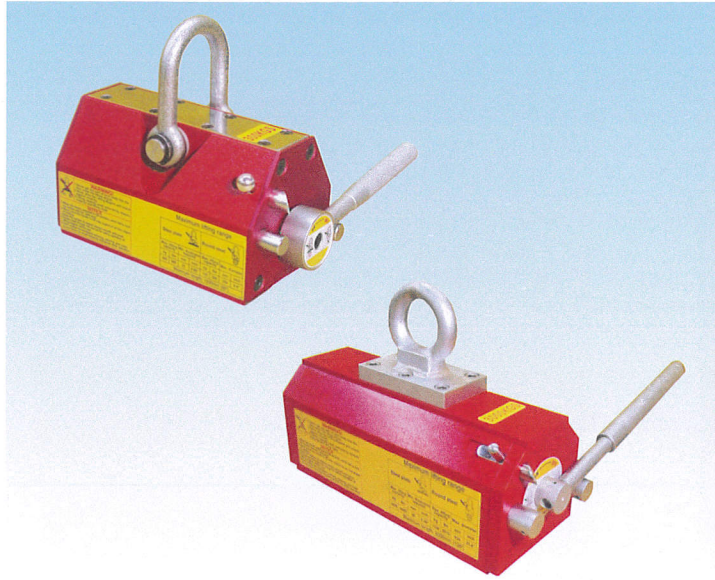
EPL 永磁リフティングマグネット

PERMANENT MAGNETIC LIFTER (ON/OFF TYPE)



用途: 倉庫や作業現場における鋼材の運搬、或いは工作機械における機上へのワーク昇降移動等にクレーンやホイストの吊上部として機能する永磁式の吸着工具。機械部品、平面状の仕掛品、鉄板等の運搬に適切。

- 特徴:**
1. 小型軽量、強磁力且つ操作容易。
 2. 内部スイッチ構造のため、ワークの吸着面が疵つかない。
 3. 複数製品の連結使用は可能なので、安全で作業効率が高い。
 4. 永磁式で電源不要なので、停電の危険や配線系統の故障による手間がかからない。
 5. ワークの温度は60°C以上になってはいけない。



Application:
The ever-lasting magnetic tool, is able to move steel plates in the warehouse or to install/disassemble surface clamp device inside the working machine. Suitable for moving machine components, semi-manufactured goods or steel plates.

- Features:**
1. Small size, strong magnetic force, and easy to operate.
 2. Due to inner switching structure, no scrape damage on the adhesive surface of workpieces.
 3. Several sets can be used together, safe and efficient.
 4. Made of permanent magnets inside, no power needed, avoiding danger of power outage.
 5. Workpiece temperature should be under 60°C.

Unit:mm

品番 Model	吊上げ能力 Lifting Capacity	A	B	C	D	E	F	G	H	Weight (kg)	安全係数 Safe Coefficient
EPL-10	100kg	107	84	120	125	60	71	41	30	2.5	× 3 times
EPL-30	300kg	180	155	156	185	90	93	51	41	8.6	
EPL-60	600kg	255	224	212	260	115	120	77	52	21	
EPL-100	1000kg	280	245	286	371	165	169	97	87	46	
EPL-200	2000kg	422	380	348	512	216	215	105	121	118	
EPL-300	3000kg	566	530	400	770	216	222	147	80	181	

負載吊重

リフティングマグネットは板厚、材料、表面粗度などにより吊上げ能力が大幅に異なります。ご使用前に必ずワークの材質、板厚、表面粗度を確認して吊上げ能力を満たしているかどうか確認してからご使用下さい。

Lifting Capacity

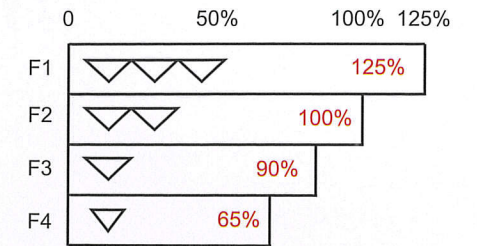
Lifting capacity depends on some factors of workpieces, such as thickness, surface roughness, material, and if workpieces and lifters are clear enough. (Please see graphs as follows)

吊上げ能力と材料の厚さの違いによる変化
Chart of Lifting Capacity & Thickness

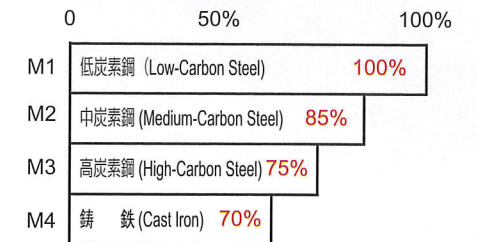
板厚 Thickness of Workpiece	吊り上げ能力変化 Ratio of Lifting Capacity					
	EPL-300	EPL-200	EPL-100	EPL-60	EPL-30	EPL-10
T1 60 up	100%	100%	100%	100%	100%	100%
T2 55	95%					
T3 50	90%	95%	100%	100%	100%	100%
T4 45	85%	90%				
T5 40	80%	85%	100%	100%	100%	100%
T6 35	70%	75%				
T7 30	60%	65%	80%	100%	100%	100%
T8 25	50%	55%	70%			
T9 20	40%	45%	60%	75%	90%	100%
T10 15	30%	35%	50%	60%	70%	
T11 10	20%	25%	35%	45%	50%	70%
T12 5	10%	15%	20%	25%	30%	40%

* 吊重範囲換公式 (Conversion formula for Range of Lifting Capacity)
→ T x F x M x 吊り上げ能力変化 (Lifting Capacity of lifter)

材料の表面粗度の違いによる変化
Chart of Lifting Capacity & Surface Roughness



材料の違いによる変化
(Conversion Chart of Lifting Capacity & Material)



最大吊重範囲 Maximum range of lifting capacity

ワークの形状 Shape of Workpiece	Steel Plate			Round Steel		
	最大吊上能力 Max Lifting Capacity	必要最小板厚 Min Thickness Required	最大長さ Max Length	最大吊上能力 Max Lifting Capacity	最小直径 Max Diameter	最大直径さ Max Length
EPL-10	100kg	15	1000	60kg	150	1000
EPL-30	300kg	25	1500	180kg	250	1500
EPL-60	600kg	30	2000	360kg	350	2000
EPL-100	1000kg	40	2500	600kg	450	2500
EPL-200	2000kg	55	3000	1200kg	550	3000
EPL-300	3000kg	60	3500	1800kg	650	3500

フティングマグネットは板厚、材料、表面粗度などにより吊上げ能力が大幅に異なります。ご使用前に必ずワークの材質、板厚、表面粗度を確認して吊上げ能力を満たしているかどうか確認してからご使用下さい。出荷前吸着力試験を行い、吊上げ能力の3倍の吸着力がない製品は出荷されません。

The above diagram is only for reference. Please test and check if it's within safe range before lifting the workpieces away. Otherwise, producer is not responsible for any accidents.



HT インダクションブロック

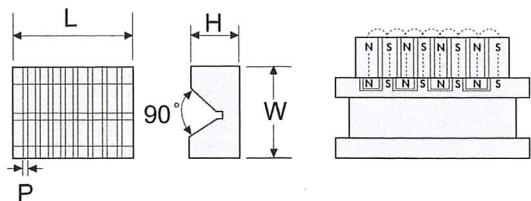
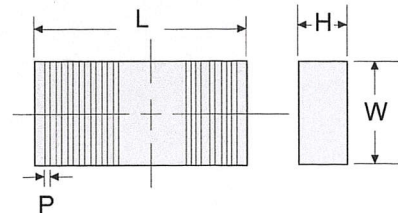
MAGNETIC INDUCTION BLOCK

HY 榊形ブロック

SQUARE TYPE MAGNETIC BLOCK

HT マグネット V ブロック

MAGNETIC V - BLOCK



用途：他の永磁チャックと併用することで補助的な役割を果たします。

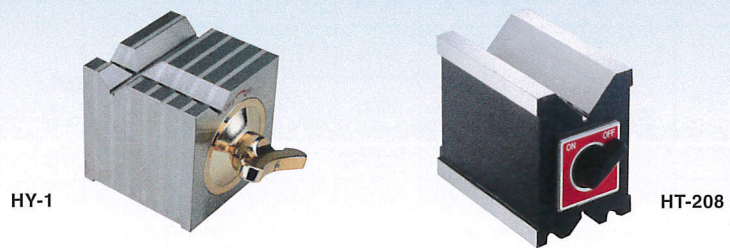
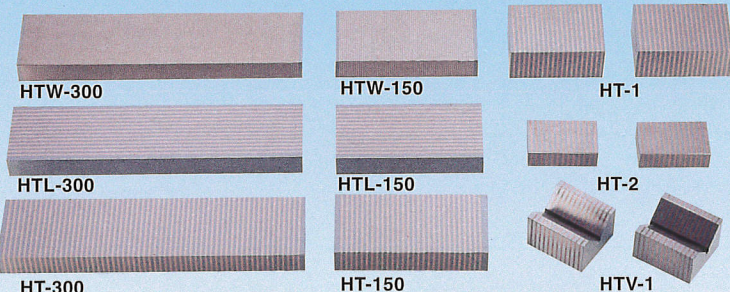
- 特長：1.本体とセパレータは銅で溶接によって、ピンホールがありません。
 2.ネジがありませんので、マグネットの上のせて磁気を誘導する効果はとて素晴らしいです。
 3.特殊形状の加工物でチャックブロックの用意があれば容易に対応 できます。

Unit:mm

Model	Size			Pole Pitch	Weight (kg)
	W	L	H		
HT - 1	70	100	40	5 (2 + 3)	4.7
HT - 2	45	72	22		1.2
HTV - 1	60	65	40		1.9
HT - 150	75	150	25		2.2
HT - 300	75	300	25		4.4
H TL - 150	75	150	25		2.2
H TL - 300	75	300	25	4.4	
HTW - 150	75	150	25	2	2.2
HTW - 300	75	300	25	(1 + 1)	4.4

Model	V-face Holding Power		Flat-face Holding Power		Dimension							Weight (kg)	
	Stone Surface Plate	Iron Surface Plate	Stone Surface Plate	Iron Surface Plate	B	L ₁	H	L ₂	P ₁	P ₂	P ₃		a1b
HY - 1	300N(30kgf)	250N(25kgf)	500N (50kgf)	300N (30kgf)	100±0.8	100±0.8	100±0.8	43	17	4	12	26±0.5	6.3
HY - 2	600N(60kgf)	350N(35kgf)	1800N(180kgf)	1000N(100kgf)	150±1.2	150±1.2	150±1.2	56	24.5	5	19	32±0.8	21.2

Model	Holding Power		Dimension			Weight (kg)
	Round	Surface	B	H	Length	
HT - 208	55kgf	70kgf	56	72	80	3
HT - 212	90kgf	110kgf	75	100	115	5.1



Application:
For machining on special shape workpieces.

- Features:**
1. Brazing treatment.
 2. High magnetic penetration because of no interference from screws and rivets.
 3. It can be cut and divided into a desired size/shape.

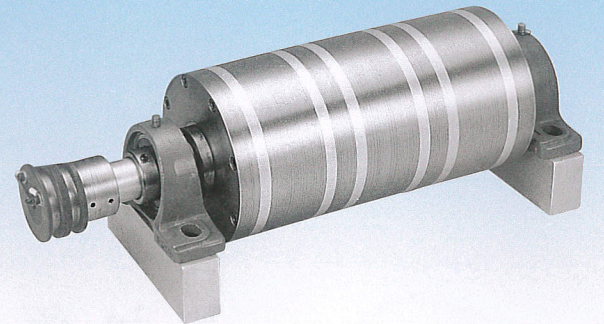
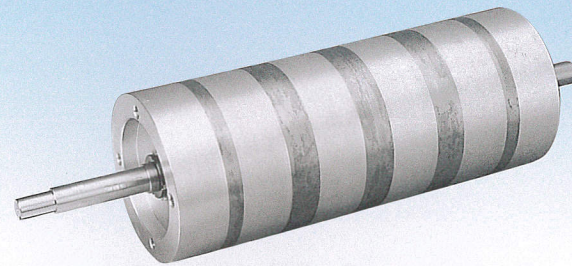


MPR 永磁ローラ

PERMANENT MAGNETIC ROLLER

EPR 電磁ローラ

ELECTROMAGNETIC ROLLER

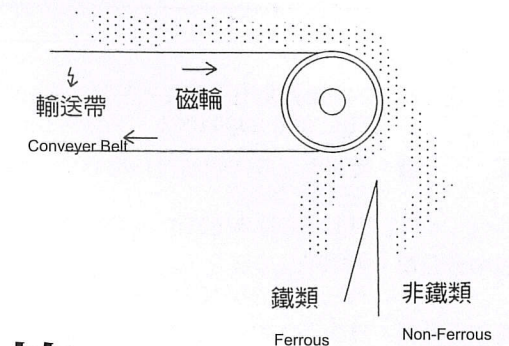


MPR 訂製品
CUSTOM-MADE UPON REQUEST

EPR 訂製品
CUSTOM-MADE UPON REQUEST

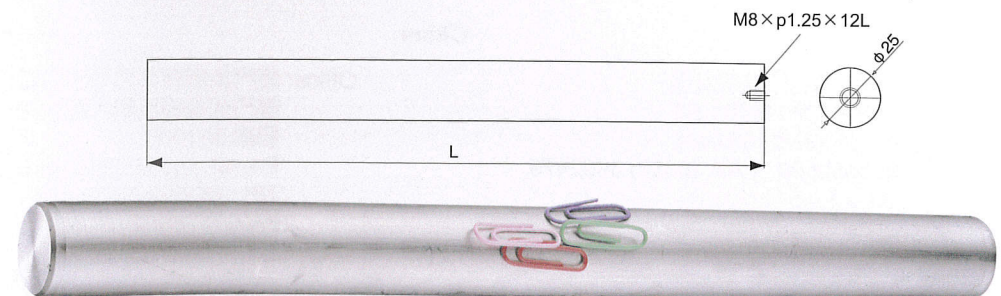
用途：鉄粉などの磁性物を吸着し、分離することに利用します。

Application:
Installed at the rolling wheel in front of conveyer belt (i.e. replace rolling shaft with Magnetic). Able to separate ferrous and non-ferrous materials. Able to carry thin iron plate.



超強力マグネット棒 (訂製品)

POWERFUL MAGNETIC BAR (CUSTOM-MADE UPON REQUEST)



用途：固定空間や管線液体から鉄粉などの磁性物を吸着し、分離することに利用します。

- 特長：1.銅で溶接によって、密閉形磁場です。
 2.磁数密度は 10000 gaussです。
 3.外装はステンレスです

※ 25 x 需求長度 (最大長度1.2M)

Application:
Attach micro metal parts in the close space and liquid in the pipe.

- Features:**
1. Welding treated closed magnetic field.
 2. Magnetic force up to 10000 Gauss.
 3. Stainless outer shield, easy cleaning.
- ※ 25 x Required Length (Max. Length is 1.2M)



大昶貿易行股份有限公司 TAI CHONG COMPANY, LTD.

<http://www.taichong.com.tw>

E-Mail: dept_trade@taichong.com.tw

台灣

總公司：24158新北市三重區光復路一段83巷8號5樓
TEL: (02) 29991061 FAX: (02) 29991608

工廠：苗栗縣三義鄉西湖村14鄰伯公坑40之31號
(三義工業區)
TEL: (037) 875016 FAX: (037) 875817

台中分公司：台中市北屯區北屯路455之10號
TEL: (04) 22418068 FAX: (04) 22418069

高雄分公司：高雄市九如二路597號15樓之1
TEL: (07) 3218230 FAX: (07) 3218253

Taiwan

Head Office: 5F., No.8, Lane 83, Sec. 1, Kwang Fu RD.,
San Chung Dist., New Taipei City, 24158
Taiwan, R.O.C.
TEL: 886-2-29991061
FAX: 886-2-29991608

Factory: No. 40-31, Bogongkeng, Sanyi Township,
Miaoli Country 367, Taiwan, R.O.C.
TEL: 886-37-875016
FAX: 886-37-875817

大陸

廈門公司：廈門象嶼新高昌進出口有限公司
廈門保稅區象嶼大廈11樓B1.B2
E-mail: xgc5652509@163.com
TEL: (0592) 5652509 FAX: (0592) 5652479

China

Office: 廈門象嶼新高昌進出口有限公司
廈門保稅區象嶼大廈11樓B1.B2
郵編:361006
E-mail: xgc5652509@163.com
TEL: 86-592-5652509
FAX: 86-592-5652479

馬來西亞

吉隆坡公司：DACHANG (M) SDN. BHD.
No.19, Block A, Lot 756 Prime Subang
Light Industrial Park, Jalan Subang 3, Off
Persiaran Subang, 47500 Subang Jaya,
Selangor DE, Malaysia.
E-mail: Sales@dachang.com.tw
TEL: (03) 56362218 FAX: (03) 56382217

Malaysia

Office: DACHANG (M) SDN. BHD.
No.19, Block A, Lot 756 Prime Subang
Light Industrial Park, Jalan Subang 3, Off
Persiaran Subang, 47500 Subang Jaya,
Selangor DE, Malaysia.
E-mail: Sales@dachang.com.tw
TEL: 60-3-56362218
FAX: 60-3-56382217